

# LRI Repüléstudományi és Tájékoztató Központ

KÉZIRAT GYANANT!

EJTŐERNYŐS  
tájékoztató 

1993/4

## TARTALOMJEGYZÉK.

J.Boenish:"BASE" SPORTEJTŐERNYŐZÉS .....	2
Tóth Z.: Siklóejtőernyők légialkalmassága.....	16
Kastély Erika: Biztosítókészülékek. ....	24

## J.Boenish:"BASE" SPORTEJTŐERNYÖZÉS

(AIAA Paper 86-2484.)

Ejtőernyő alkalmazása rögzített tárgyról való leereszkedéshez egy olyan időtöltés amelynek nyilvánvalóságát feltételezeten, noha nem gyakran, legalább az elmúlt 900 évben elfogadták. Mégis, csak az elmúlt nyolc évben, talán ebből az ugrás fajtából többet hajtottak végre, mint az összes korábbi megelőző években összesen. A BASE ugrás, rögzített tárgyról történő leugrás majd a biztonságos földetérés érdekében történő ejtőernyő nyitás a sport modern, megdöbbentő változata.

A tizenkettedik századtól a tizennyolcadik századig megszokott gyakorlattól eltérően, a ma BASE ugrásai az olyan indításra helyezik a hangsúlyt ahol nincs megelőzően belobbantott ejtőernyő. Tehát csaknem minden ami mozdulatlanul áll és függőleges, vagy túlnyúlik, ugorhatónak vehető figyelembe.

Az 1700-as évek végétől a tizenkilencedik századon át, az ember vezette ballonok megjelenése ihlette meg, a főként rögzített tárgyról való le-ejtőernyőzés, és a légi járművekből való kiugrás fejlődését. Egészen a huszadik század eljöveteleig tartott, amíg a rögzített-objektumról való ugrás lassan elkezdett ismét népszerűvé válni, a légi járműből történő sport ejtőernyőzés elterjedése után.

A korai 1900-as évek embere szemtanuja volt egy híd ugrásnak és egy mutatványos a Szabadság Szoborról történő bekötött ugrásának. A hadsereg legközelebbi beruházása a rögzített-tárgyas ugrások tekintetében, ejtőernyős kiképző tornyokban valósult meg, amelyeket röviddel a II. Világháború előtt építettek fel és még jelenleg is üzemelnek. Máskülönben, a rögzített tárgyról történő ejtőernyős ugrásnak csak polgári és sport alkalmazásai voltak.

Az 1960-as évekre, a légi járműből történő sport ejtőernyőzés arra a pontra fejlődött, hogy a tapasztaltak elkezdtek még komolyabban fontolgatni szárnyaiknak nem-repülő objektumokról történő kipróbálását. Körülbelül egy éven belül emberek az olaszországi Dolomitokban, a Yosemite Nemzeti Parkbeli El Capitan-ról, olajfűrtornyokról, vagy akár magas hidról, előre kiszámított leugrásokat hajtottak végre.

Sajnálatos módon ezen korai leugrások legtöbbjét nem jegyezték fel megfelelően, így kevés ismeretes ezekről, kivéve azt, hogy mindegyiküket jelenkori körkupalás ejtőernyőkkel hajtották végre különböző fokú sikerrel.

Végezetül, a következő évtizedben, a BASE ugrás a sportban saját jogán kezdett el virágozni. 1970-ben, egy sorozatgyártmányú 8,53 m átmérőjű katonai felesleg ejtőernyővel, sikeresen ugrottak le a 321 m magas "Royal George Bridge"-ről, Colorádó államban. A következő két évben, másik ejtőernyős végzett további három ugrást az El Capitan-ról, háromszög-alakú Thunderbow kupolával sível indulva le. Az illető ugró tapasztalt sízó, de kezdő ejtőernyős volt, s 1976-ban megismételte a mutatványt egy filmhez, de ekkor Para Commandert használt és a Mt. Asgard-ról jött le a Baffin szigeten.

Noha újabb, jobb teljesítményű légcéllás ejtőernyők kerültek kifejlesztésre ezidőtájt, 1975-ben, egy erősen-publikált ugrást hajtott végre a 110-emeletes New York World Center-ről egy olyan ugró aki még mindig körkupalás ejtőernyőt alkalmazott. De valójában az El Capitan-i sí ugrás az, ami bizonyítottan katalisztikus fontosságú volt a rögzített-objektumos ugrások népszerűsítésében egy néhány évvel később.

1977-re, igen tapasztalt légi járműből ugrók egy kicsiny csoportja (közülük egyesek függővitorlázó szakemberek, és mind úttörők) felismerte, hogy az új, modern, nagy-siklószámú légcéllás kupolákkal, a túlnyúló El Capitan-ról úgy is ugorhatnak, hogy az alattuk elterülő sziklák vagy fák helyett a távolabbi földetérési mezőt érik el. Ezek az ugrók terveket készítettek, hogy a következő évben le ugranak az El Capitan-ról.

A elgondolás végezetül is a saját erejű energia nélküli repülés koncepciójához való jog volt, hogy elváljanak a légi járműből indítandó ugrásoktól, és visszatérjenek a magasság nyereség érdekében az

objektum alkalmazás hamisítatlan gyökeréhez, ahogy ezt a tizennyolcadik századig és az ember vezette ballonok eljöveteleig is végezték: az üzemanyag hiány még frissen él az emberek emlékezetében, a repülőgépek árai az ejtőernyős ugráshoz való felemelésre megemelkedtek, és a fix tárgyról történő ugrások végezetül is megbízhatónak, gazdaságosnak, kiterjeszhetőnek és mindeki számára hozzáférhetőnek látszik.

1978, augusztus 18-án, miután egy évet töltöttek a koncepció gondos kutatásában, négy fős ejtőernyős csoport elvégezte az első modern leugrást az El Capitan-ról, s megszületett a népszerű BASE ugrás. Az ugrók szabályos légi járműből történő ugrásaikhoz is alkalmazott felszerelésüket használták: korszerű tandem elrendezésű rendszert, felül körkupolás mentőejtőernyővel, alul pedig légcellás főejtőernyővel, heveder-szalagos vagy három-karikás leoldózárrakkal, B-12-es csattos vagy át-fűzős rögzítésű combhevedereket és standard 91 cm átmérőjű, kézikidobású nyitóernyőket.

A terv az volt minden egyes ugró számára, hogy nekifutnak és egyedül ugranak le, nyolc-tizenkét másodpercig csúsztatnak, nyitnak és a 800 méternyire lévő mezőhöz repülnek földetérni. Az indulási pont egy 30-fokban lefelé futó, időjárás koptatatta, körülbelül 4 m hosszú, gránitszikla lejtő volt, amely lehetővé tette a tengerszint feletti 2100 m magas szikláról történő nekifutást. Az átlagosan 10 másodperces késleltetésű zuhanás az ugrókat megközelítőleg 300 méterrel alacsonyabba helyezte: a teljes nyílás körülbelül két másodperccel később és 60 méterrel alacsonyabban következett be, az ugróknak megközelítőleg 600 méternyi függőleges távolságot hagyva, hogy a kb. 1000 m tengerszint feletti magasságban lévő földetérési helyre érjenek és körülbelül 560 méternyi magasság volt a közvetlenül alattuk lévő törmelékig.

Az első ugró a terv szerint hagyta el a sziklát, de nem egészen a tervezetnek megfelelően, hanem az addig ismeretlen helyszín igénye szerint. A nekifutásból származó lendület és lejtő szikla elhagyása egészen előre szaltóba billentte át mindaddig, amíg elegendő légsebességet nem ért el, hogy visszaállíthassa stabilitását és megkezdhesse a sziklafaltól való elcsúsztatást. 13 másodperces késleltetést követően, csúsztatással 100-150 méterre vált el a sziklafaltól. A leugrást kivéve az ugrás többi része tökéletesen zajlott le.

Noha az indulásnak igen hasonlatosnak kellett lennie a hőlégballonból történő ugráshoz, a lejtő meredekségi foka nehezebbé tette, nagyobb sebességű lett a nekifutást és így módon a messze előre kilendült, ám a többi három ugró észrevette ezt, és korigálták a problémát és kiemelkedő formát mutattak be.

Három héttel később, ugyan ezen három ugró visszatért a helyszínre másik három ejtőernyős társával, hogy teljesen lefilmezzék azt a történelmi eseményt amit az objektumról való ugrással produkáltak, megörökítették az első két-személyes leugrást, mely során egyik ugró szorosan a másik után hagyta el a sziklaparkányt. Az új ugrók utolsó párja, váratlanul bemutatta a jó elindulás, kis csúsztatással és a bukácsoló nekiindulás kiváló csúsztatásba kerüléssel közötti különbséget, mint a klasszikus példák egyikét.

A második ugró éppen az első mögött lépett le de túlságosan is fej-nehez helyzetben, így teljesen átcsapódott. Ekkor, miután helyesbítette magát, gyorsan kicsúsztatott az alsó ugró felett és nyolc másodpercnyi zuhanás után, 30 méternyire a másik ugró alatt nyitott, aki 60 méternél alig nagyobb távolságra távolodott csak el a faltól, enyhe csúsztatás révén.

Sajnálatos módon, a szikla elhelyezkedése miatt, mivel nemzeti parkban van, adminisztratív szabályok vannak érvényben, melyeket "felelős hatósági szervezet" hozott meg, és ez a követelmény előre nem várt módon a legfőbb bürokratikus akadálynak bizonyult évekig az ottani szikla ugrók számára. A Nemzeti Park Szolgálat kezdeti kapcsolatba lépéskor az USPA-nak nem volt erről tudomása, így nem hozhatott intézkedést amiatt, hogy a sziklaugrások az USPA Alapvető Biztonsági Szabályzata szerinti minimális nyitási magasság alatt voltak.

A bürokrata általában képtelenek elbánni az egyénnel, ezért a Park adminisztrátorai következtetésképpen úgy döntöttek, hogy hatáskörükön belül állást foglalnak a sziklaugró tevékenységgel

szemben, elkezdtek letartóztatni s beidézni az ugrókat, két törvénypont alapján: a légiközlekedési-, és a motornélküli repülési (melyből az ejtőernyő irányítást korábban már és céltudatosan kitörölték) állítólagosan alkalmazható szakaszának megszegése miatt. A precedens megszületett, és a Nemzeti Park Szolgálat, visszatetsző legális problémák előre nem várt forrásává vált a a sziklaugrók számára a Yosemite parkban.

Mindazonáltal az újabb keletű úttörő ugrásokról szóló filmes és fényképes beszámolók alapján az ejtőernyős közösség véleménye megoszlott és olyan lelkes ugrói hullámot hozott létre, amely a következő májusban végig söpört a Parkon. A törvényes nehézségek ellenére, több mint 50 ugrást hajtott végre csaknem ugyan ennyi különböző ember az 1979-es év végére. Az ugrók a szükséges technikai információt előszóval osztották meg egymástközt, s noha a terjesztés messze volt a minden részletre kiterjedőtől, mivel az El Capitan egy igen kedvező ugráshelyszín, az ejtőernyősök képesek voltak rá, hogy elegendő olyan alapvető információt gyűjtsenek össze amely szükséges a biztonságos leugrás érdekében.

Ahogy az ugrások száma folyamatosan növekedett, egy Yosemite parki főtisztviselő öszinte próbálkozást tett, hogy segítse a sziklaugrókat, elegendő szervezethezért tenni a szabályzásoknak megfelelően, a tevékenységre kiadandó engedélyek érdekében. Nyilvánvaló, hogy mind az ejtőernyősök, mind a nézők megszerették és lelkesedtek a sziklaugrásért és az ugrálás folytatódott.

Az 1980-as évek elején, az USPA úgy döntött mindezek után beszállhat a dologba, a sziklaugrók a Park tisztviselőkkel közös erőfeszítést tettek, és az első engedélyt az El Capitan-ról való ugrásra 1980 július 1-én adta ki a Nemzeti Park Szolgálat. Az elkövetkező kilenc héten keresztül, 372 ugrást hajtottak végre az El Capitanról. Azonban, egy kevés ötletet kellett még kivásalni a tevékenység ellenőrzésében: néhány szükségtelen baleset és kár eredményeződött a nem kielégítő előkészületből és a sokasodó ugrók számára rendelkezésre álló technikai információból valamint egy kevés a Park Szolgálat által előírt ugrási korlátozások rugalmatlanságából: a tevékenységet adminisztratív uton igazgató egész teher ésszerűtlenül nehezedett a Park tisztviselőkre, mivel nem volt más létező szervezet az időben a rögzített objektumról ugrókra vonatkozólag, és az USPA azzal lett vádolva, hogy képtelen bármilyen módon is segíteni az irányítást.

Eképpen a módszer amit a sziklaugrást feljogosító adminisztráció számára dolgoztak ki, gyorsan keresztülvihetetlennek bizonyult és nem álltak rendelkezésre ismét az engedélyek 1980 szeptember 9. után. Az engedélyek kiadásának akadozása közben mindemellett a Nemzeti Park Szolgálat tisztviselői elmulasztották felismerni, hogy a sziklaugrást olyan kielégítő időtartamot követően még egyszer engedélyezniük kellett volna, amely a szervezési és szabályzási változtatások jegyében telt el, különben a sziklaugrást nem lehet megállítani, és így csak illegális tevékenységbe kényszerítenek mindenkit és távol kerülnek azoktól a biztonsági feltételektől amelyek Yosemite Parkban meg voltak.

De a sport fejlődése és haladása nem állt meg, a sziklaugrás folytatódott, ott és mindenhol és a figyelem a technika tökéletesítésére és a fix objektumok más típusainak felfedezésére összpontosított amelyekről szintén le lehet ugrani.

Az 1979 és 1980-as évek a fix-objektumos ugrás úttörő éveit voltak. Oriási izgatottság időszak volt melynek során az ejtőernyősök örökké növekvő száma kezdte el kiterjeszteni képességeit a légi járművek alkalmazásán túlra. Egy komplett pénzügyi alapot hoztak létre a fix-objektumos ugrás jövőbeni kifejlesztéséhez, melyben mozgó- és álló képes anyag játszott felbecsülhetetlen szerepet. Az ilyesfajta dokumentáció nélkül a tevékenység terjeszkedése világszerte az aktív ugrók és a nyilvánosság közötti pontos információ hiánya miatt lett volna akadályoztatva.

1979 augusztusában, négy leugrást hajtottak végre a Royal George Bridge-ről Coloradoban. A résztvevők egyike, Carl Boenish volt felelős a szervezethezért, filmezésért aki maga is részt vett az előző évi El Capitan-ról végrehajtott történelmi ugrásokban, s akinek a végzete volt, hogy részt vegyen és le filmezzen csaknem minden főbb fix-objektumos ugrás fejleményt, egészen 1984 július 7-én bekövetkezett haláláig.

Ezen az utazáson a Royal George-hoz, az ugrók mindegyike az El Capitan-on használt korszerű felszereléshez hasonlólt alkalmazott.

Azonban, a kisebb magasság - 321 m. AGL - és a szűkebb földterület miatt, az ugrók közül ketten úgy döntöttek, egyszerűsített bekötő-köteles típusú nyítással próbálkoznak, mely abból állt, hogy egy a hídon maradó személy tartja kezében nyitóernyőjüket, miközben elugranak, mindaddig, amíg a kupolák ki nem húzódnak. Ez igen jól bevált, ellentétben azzal a két ugróval szemben akik szabadon estek le a hídról és az egész lefelé vezető útszakasz egy-harmadában nyitottak és körülbelül 30 méterrel alacsonyabba jöttek, mint a nem-szabadeső-típusú ugrásoknál.

Ezen tapasztalatot követően, az ugrók egyike azt indítványozta, hogy azáltal gyorsítsák fel a légcéllás ejtőernyő nyílásokat, hogy hatálytalanítják a nyíláskésleltetést - úgy, hogy a csuszólapot teljes repülési pozícióba hajtogatják, vagy oly módon, hogy teljes egészében eltávolítják azt. Nem egészen egy évvel később kipróbálták, és a csuszólap-lehajtogató módszer jónak bizonyult, ezt a megoldást elsődleges felszerelés változtatásként fogadták el a légcéllás ejtőernyők gyors nyílásának biztosítása érdekében, a négy másodpercig terjedő késleltetésű ugrások számára.

1980-ban, néhány közvetlen kísérletet végeztek el légsebességgel történő leugrással. A fix-objektumos ugrók elméletbe foglalták, hogy egy beépített lendület segíthetne mind az induláskori stabilitásban és az objektumtól való eltávolulásban, ugyan úgy, mint a korábbi sí ugrások felgyorsulása, amit a peremről lelépő ugrók vittek magukkal, olyan feltétel közepette, amely szorosan kapcsolódott a népeszerű légijárműves ejtőernyőzéshez.

Egy ugró olyan indulást próbált ki, 150 m magas híd korlátja felett, hogy 110 km/h sebességgel haladó teherautó platójáról lépett le. A leugrást kevesebb mint a híd hosszának feléről hajtotta végre úgy, hogy a nyitáshoz a szakadék legmélyebb része fölé kerülhessen. Az ugró nyitóernyő kidobást alkalmazott, tandem tokba szabadon hajtogatott körkupolával, amiről azt hangoztatta, hogy csak egyetlen egy házi varrócérna sodrattal zárt le.

A kupola 45 fokban jött ki a vízszinteshez viszonyítva és nem éppen megkapó magasságon nyílt ki, amint az ugró, aki letaszítódva a platóról, fejjel lefelé és roppant instabil helyzetben volt a nyílás azon a pontján, ahol a füstölő amelyet lábán viselt megégette a kupola egy részét mikor az kihúzódott. Néhány hónappal később, jobb stabilitást értek el az El Capitanon az engedélyezett ugrási szezon során: nekifutásos és álló indulások, valamint két gördeszkás leugrás kimutatta, hogy a plussz lendület megnagyobbodott, de nem javította a leugráskori stabilitás minőségét, viszont a plussz lendület mindig megnövelte azt a távolságot amit az objektumtól nyerni lehetett.

Az 1980-as évek második felében, a sziklaugrók repertoárja kiterjedt a televízió és rádió antenna tornyokra is, a második legnagyobb hídra az Egyesült Államokban - a West Virginia-i New River George Bridge-re - és két főbb sziklás területre a magassági spektrum ellenkező oldalán - a norvégiai 1600 méter magas Trollveggen-re, és az Arizona-i 174 m. magas Canyon de Chelly-re. Ugyan az a felszerelés került alkalmazásra, de a technikát tökéletesítették.

Ezen helyszínek mindegyike, plussz a többi, az ugróknak olyan helyeket kínáltak fel, hogy tesztelhesék és kiterjeszthessék az új sport határait, tekintettel a több-személyes leugrássokra, leugrási technikákra, kupola és felszerelés specifikációkra, és a szél viszonyok hatásaira. Általában, a fix-objektumos ugrások csaknem minden szempontból hasonlóak maradtak a légijárműves ugrásokhoz, kivéve az álló-levegős indulást, az irányban nyitási és a legpontosabb időzítés követelményét. Azonban, egy több-személyes leugrás, amelyet FU-nak is neveznek, a kihívás egy új irányzatát prezentálta.

Az El Capitan-on, gyorsan felfedezték, hogy az egyszerűen egymásban kapaszkodós légijárműves ejtőernyős technika együttes leugráshoz való alkalmazása nem válik be. Az alakzat azonnal szétesik az induláskor, az ugrók gyorsulása közötti különbségek miatt. Még akkor is, ha egy ugró közvetlenül a másik mögött ugrana le, és annak elérésén belül, a másik, noha kevesebb mint fél-másodpercnyi különbsége van az induláskor, 3 méternyi elválást eredményezne. Ideálisan, az ugrók egymás mellett ugranának le, ahogy más helyszíneken is tennék, és ekkor egyforma feltételek között gyorsulnának. Ám az El Capitan-nak két páratlan startpont tulajdonsága van amellyel meg kell bírkozni: lejtése, és enyhén csúcsos alakja.

Egy esetben felfedezték ezekről a sajátosságokról, hogy potenciálisan akkor válnak előnyössé, mikor FU-hoz kellene: egy ék-alakú alakzat melyben az egyik ugró elöl, egy-egy pedig oldalt és hátul van, mindhárom ugrót ugyan azon távolságra helyez a peremtől az ék-alakú indulási pont miatt. Éppen ezért a leugráskor mindannyian hasonlóan gyorsulhatnak fel, egy jobb lehetőséggel a stabilan és összekapcsoltan maradáshoz, és a stabilan maradás a fix-objektumokról végrehajtott FU kulcs tényezője.

Másrészről, ha fent említett ék alakzatot gyémántra kell változtatni egy hátúlról felzárkózó ugró hozzáadásával, az illető alkalmasint, fejfelé és az indulási ponton át húzott helyzetben találja magát, midőn az előtte lévők elgyorsultak tőle és gyorsan fogást vesztenek. Azonban, az olyan két-személyes indításokat melyeknél az egyik ugró közvetlenül a másik mögött van, úgy lehet kivitelezni, hogy az első személy az elinduláskor felszökken és a hátsó kiugrik, hogy hatástalanítsa a gyorsulási különbséget. Talán ez ugyancsak gyakorlati megoldás lehetne a gyémánt alakzat dilemáira. Az egymás-melletti alakzatoktól eltérő igazi FU-k még tökéletesítendőek a fix-objektumos ugrások terén.

Az első ugrások az 176,8 m magas az Arizoniai Canyon de Chelly-nél lévő falról a fix-objektum ugrás sportjának szembeszökő fejlődését mutatta be, amikor a később végrehajtott ugrásokat összehasonlították ugyanazon a helyszínen. 1980 október 3-án, standard, tűskével-lezárt tandem főajtőernyő és mentőajtőernyő összeállítást, normális méretű nyitőernyőt alkalmaztak minden fix-objektumos ugrásnál. Azon a napon, az első négy ugrást a Canyon de Chelly-ről beközt rendszerű, 7 m. átmérőjű Piglet típusú körkupolás ejtőernyővel hajtották végre egyedüli leugrásokkal.

Légcellás ejtőernyőket nem alkalmaztak a faltól való elégtelen eltávolodás miatt, a nem irányban történő nyitások esetére. Továbbá zuhanásról sem volt szó, mivel nem volt elégséges biztonságos magasság vészhelyzet esetére a mentőajtőernyő nyitás számára és egy rendellenes főajtőernyő leoldását, mentőajtőernyő nyitás előtt nem lehetett életképes alternatívaként figyelembe venni.

Három-másodperces késleltetést választottak, csaknem félút feletti nyitásokat és a kupola alatt eltöltött idő éppen, hogy 15 másodperc felett volt. Szemben ezzel, csaknem két évvel később és egy eltérő helyszínen, könnyebb, F-111-es 7.92 m átmérőjű körkupolás ejtőernyők nagy méretű nyitőernyővel lettek szabadesésbe vite, és a nyílások csaknem félúton voltak. Az új információkkal és felszereléssel felfegyverkezve, 1983-ra a Canyon de Chelly terület következetesen látogatottá vált az olyan ugrók részéről akik egyik a másik mögötti két-személyes leugrásokat végeztek, kettő- illetve négy-másodperces késleltetésekkel. Sőt egy módosított három-személyes leugrást is csináltak úgy, hogy a harmadik ugró abban a pillanatban hagyta el a peremet amint az első személy kupolája elkezdett nyílni.

Az 1980-as évek legvége jelölhető meg, a fix-objektumos ugrás uttörő korszakának végeként és a fejlődés folyamatos korszakának kezdetét. A történelemben való első sport jellegű, épületről végrehajtott ugrásra vonatkozó előkészítést kevesebb mint egy hónap alatt elvégezték, és a fix-objektumokról történő leugrás, mint látványos borzongást kereső tevékenységet, időszakonként média figyelmében részesül, de messzetekintő ugrók úgy látják, hogy új időtöltésük még a századforduló előtt elfogadott sporttá válik. Már is, tökéletesített felszerelés került tervezésre és tesztelésre, és körülbelül 500 fix-objektum ugró van világszerte.

1981 januárjában kovácsolódott össze a BASE mozaikszó, hogy a négy lehetséges megugorható objektum kategóriát jelölje: Épület, Antenna torony, Hídnyílások és Talaj. Ugyan abban a hónapban megtörténtek az első sportos épület-ugrások, és ezekkel, négy ugró teljesítette a minden egyes objektum kategóriáról végrehajtott ugrás tényét és minősítve lett az első négy FU BASE uró.

Egyértelműen, az Egyesült Államok BASE Szövetségét Carl Boenish alapította és a biztonság, a fejlődésnek, a BASE ugrók népszerűsítéséhez pozitív képet alakított ki. A BASE ugrás sportot jelölt, s nem egy mutatót és a publikációja, a BASE Magazin, elkezdte terjeszteni a technikai-, kutatási- és sport információkat, valamint a javaslatokat és minden olyan ember véleményét aki érdekelt a BASE ugrás koncepciójában.

A Szövetség egy multimédia információs és adatközponttá vált, információval látva el mind az ugrókat mind az ezzel érintkező nyilvánosságot. Általában, az USPA szívós individualistákból épült fel akik közös

érdeklődésben osztoztak a saját-erős repülés ideájának fejlesztésében és az általa felkínált minőségi tapasztalatokban: ők a társadalom egy teljes keresztmetszetet képviselik, a szabadságra, az ön-irányításra és az önbizalomra helyezett hangsúllyal.

Senkit sem bátorítottak fel sose a BASE ugrásra. Ha egy személynek meg volt a megfelelő benne rejlő mentális felépítése és ilyen beállítottságú, hajlamos keresni a repülőgépből való kiugrástól eltérő módszereket, többnyire még jellegzetesebb és még természetesebb folyamatokat. Akár még a BASE közösségen belül is, nem mindenkinek kellene felmászni és körbe mászni jelgzetes objektumok peremén, és ez gyakorta sokkalta nagyobb bátorságot, megítélést és jellemerőt kíván egy ugrótól, amikor döntést hoz arra nézve, hogy ne vegyen részt egy ugrásban, csak az ott léte miatt, bármilyen szenvedély is ösztökéli erre.

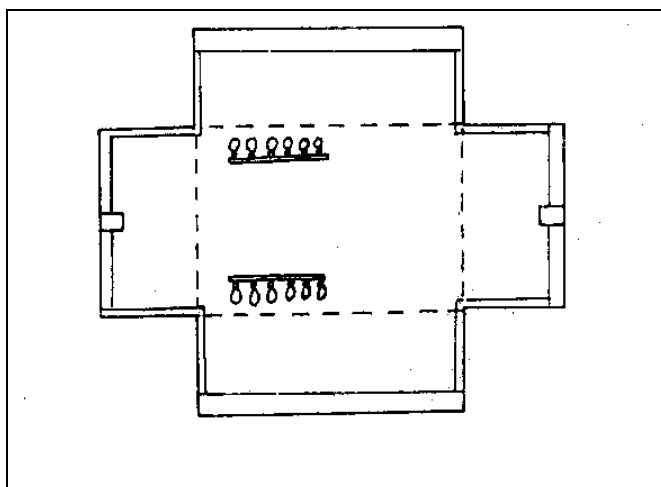
Noha minden egyes ugró egyéni motivációval rendelkezik és egyedülálló hasznot húz a BASE ugrásbani részvételből, mindannyian nemeslelkűen osztják meg lelkesedésüket és mindenkivel megállapodnak aki kíváncsiságát juttatja kifejezésre. Az ilyesfajta ugró-néző kölcsönhatás szintén segíti az oktatást és inspirálja a nyilvánosságot, amelynek tagjai már pozitívan reagáltak általánosságban a BASE ugrásra és sosem viseltek rosszállással vagy visszatetszéssel.

Habár légijárműves ejtőernyős felszerelést alkalmaztak az 1980-as évek során, 1981-ben az "egyenlő lehetőségű nyílás" biztosítására, egy még megfelelőbb felszerelést fejlesztettek ki az alacsonyabb magasságú objektumok számára, különösen azért mert a legtöbb BASE ugrás olyan helyszínről került végrehajtásra, amely sokkalta kihívóbb, mint az El Capitan. A gyors, irányba nyíló ejtőernyő a fix-objektumról ugrók az egyik legfontosabb szükséglete, így tehát Jim Handbury egy hevederzetet és Velcroval zárt tok-rendszert alkotott meg, normál ejtőernyős hevederzetből, módosított tok elrendezéssel.

Eredetileg, csak kisebb körkúpolás ejtőernyőkhöz tervezték, víz felület felett ívelő hidakról történő alacsony ugrások számára, de a használat közben gyorsan nyilvánvalóvá vált, hogy ez kiváló toknak számít a nagyobb méretű, légcéllás ejtőernyőkkel való ugrásnál is, a talajszint feletti 300 m magas helyszíneken. Mialatt a szabályos ejtőernyő tok jobb mentőejtőernyő lehetőségeket biztosít a talajszint feletti magasabb helyszínekről, a Velcroval lezárt BASE felszerelés egyszerűsítései lecsökkentették a mentőejtőernyő szükségének lehetőségét egy olyan pontra, hogy egyes ugrók többé már nem viseltek következetesen második kupolát.

A BASE felszerelés egy szabályos viselőre-illő ejtőernyős hevederzet, módosított szülő főejtőernyő tokkal a háton, és előre szerelt D-gyűrűk minden egyes főfelszakadó hevederen a mentőejtőernyő céljára. A combhevederek B-12-es karabínerekkel rendelkeznek a gyors leoldhatóság érdekében a vízbe érés esetére, és a leoldási lehetőség megmaradt a három-gyűrűs zárral. A főejtőernyő tokot úgy méretezték, hogy a kupola kényelmesen illeszkedjék hajtogatása során, belsejében nélkül és körülbelül 50%-al több teret foglalhasson el.

A zsinorzat felfűzéshez, a tok aljának alsó felén, minden egyes oldalon, gumi fülecsek sora helyezkedik el, a vízszintesen alúlról felfelé elhelyezett felszakadók fölé befűzendő zsinorzat számára. A tok aljának egyes oldalain, kívül további gumifülecsek találhatóak a felesleges bekötökötél hossz felfűzése céljából, vagy az ideiglenes összekötőzsinor és nyitóernyő tárolására a starthelyre történő szállítás érdekében.



1. Ábra.

BASE felszerelés belső oldala.

A tok négy nagy méretű borítólappal van lezárva; az egymással szemközt lévő

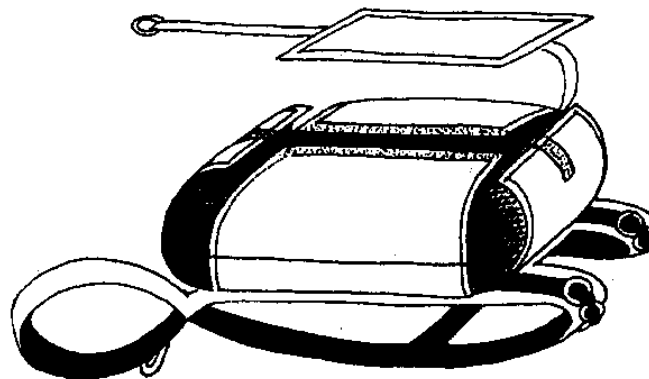


borítólapok egyenlő méretűek. Minden egyes borítólap Velcro csíkokkal rendelkezik amelyek egy derékszögű négyszöget képeznek a záráshoz.

2.Ábra.

A BASE felszerelés összehajtogatott, zárásra előkészített tokkal.

A zárófedél (3.Ábra), Velcro zárólapja egy méter hosszú szalaghoz csatlakozik, amelynek egyik vége a főajtóernyő kupola tetejére, másik vége a nyitóernyő helyettesítő csatolótagra van erősítve. A négyszögletes Velcro darab, körülbelül 10x25 cm méretű, és a 2,5-5,0 cm széles szalagra van erősítve oly módon, hogy azt közrefogja egy védőszövet és a Velcro oly módon, hogy a szalag csak egyik oldalon van hozzávarrva, ezáltal bármilyen probléma miatt a Velcro képes begyűrödni "lefejtődni" - azaz biztosított a nyitás megbízhatósága.



2. ábra

3. Ábra.

BASE felszerelés zárófedelének csatlakozó oldala.

4. Ábra.

BASE felszerelés zárófedelének "gyűrődési" lehetősége

A főajtóernyő, könnyű, F-111-es nylon légcéls vagy réselts kupola, a megugrandó helyszín igényei szerint választva. A körkupolást gyakran választják a kismagasságú helyszínekhez akár ott, ahol a rövid késleltetésű nyitás igen közeli szomszédságba engedné az ugrót az objektumhoz, vagy ott, ahol túlzott mértékű turbulencia állhat fenn légcéls ejtőernyő számára.



4. ábra.

Nem elég ugró veszi komolyan figyelembe a még engedékenyebb körkupolásokat ezen és más előnyeiket, a légcélsokakal szemben és ehelyett a népszerűbb és megbízható, gyorsan-nyíló, de kevésbé engedékeny légcélsokat választják. A kupolák mindkét típusát alkalmazták olyan magasságokról mint a 22 m magas, vízfelület feletti helyszínen és mindkettő kiválóan működött az alkalmazott nyitási módszertől függően.

Noha a körkupolásokat ugyancsak figyelembe vehetők, a még jobban kormányozható légcélsok csaknem kizárólagosan a 200 m.-nél magasabb helyszíneken használatosak, olyanok amelyek módot adnak a négy-másodperces késleltetésekre. Ez alatt a magasság alatt a szabadesés rövidebb, és a bekötőkötél, valamint a bekötöttzsákos nyitások kerülnek alkalmazásra, ez azt jelenti, hogy ha egy

légcellás ejtőernyő véletlenül irányon kívül, szembe az objektummal nyílt ki, nagyon kicsi idő áll rendelkezésre a helyzet korrigálására, és körkúpolás ejtőernyővel az objektummal való tényleges kontaktus rendszerint lassúbb és eképpen kevésbé komolyabb kimenetelű lenne.

Amióta a gyors és az irányban-nyitás a BASE ugrás két legfontosabb szempontját képezi, számos tesztet hajtottak végre, különféle technikák és kupolák, különböző magasságokról történő alkalmazásával, mind a talaj mind vízfelület felett. Egy két-másodperces késleltetéssel, egy légcellás lehajtogatott csuszólappal és szabályos 91 cm-es nyitóernyővel, 75 méteren belül teljesen kinyílik, ezzel szemben egy szabadon hajtogatott ejtőernyő, a bekötötököttes nyitású BASE felszerelésben, csaknem 20 méteren belül is ki tud nyílni.

Az F-111-es anyagú körkúpolások 33 méteren belül nyílnak ki, amikor szabad-zsák-típusú rendszerbe vannak hajtogatva, szabadon elhelyezett (nem felfűzött) zsinorzattal és szabadon esve, 91 cm-es nyitóernyő azonnali eleresztésekor. Akár a körkúpolás akár a légcellás ejtőernyőknél, kevés hatékony különbség van a nyílási magasságok terén, legyen bekötötökötél vagy szabad-zsákos nyitás alkalmazva.

Noha nem széleskörben alkalmazott, a kézben-tartott eleresztés is sikerteljes belobbantási módszer a kisebb, öt-csatornás légcellások és a nem réselt lehúzott-kupolacsúcsú 4,87 m átmérőjű, vagy ennél kisebb körkúpolás számára. A kupola úgy van gondosan hajtogatva, hogy gyorsan bekapjon a levegő, a légcellásoknál a kupola orra lefelé körbe van hajtvva és a zsinorzatot szabadon lógva hagyják, vagy részlegesen összehajtják és a kupolával együtt kézben tartják. Közvetlenül az elindulás pillanatában, az ugró eldobja a nyálábba fogott kupolát és a kupola 20 méteren belül teljesen kinyílik. Azonban, a nem réselt körkúpolás ejtőernyőnek komoly lengés hajlama van és eképpen nem ideális a kevésbé-előrenyúló objektumok közelében, valamint ezen kisebb körkúpolások csak vízfelület feletti használathoz jelölendők ki.

1981-ben, a nagy méretű nyitóernyő vált az alacsony magasságú BASE ugrások és az összes Velcro-val zárt BASE tok számára standard felszerelési cikké. Az 1,21 m-től 1,31 méterig terjedő átmérőig, hálóval ellátott, némileg lehúzott kupolacsúccsal és egy legalább 1,2 m hosszú csatolótaggal, egy ilyen nyitóernyő becslés szerint, egy normális 91 cm-es nyitóernyő ellenálásánál négyszerte nagyobbat nyújt 96 km/h. sebességnél, vagy három (3) másodperces szabadesésnél.

Mialatt a 91 cm-es nyitóernyő nem rendelkezik elegendő hirtelen elragadó erővel a szabadesés harmadik másodpercéig, hogy kioldjon egy tuskét a tuskével lezárt toknál, az 1,31 méteres nyitóernyő a Velcro-val zárt tokot az első másodpercben elkezdni nyitni. Ezzel a nagy ellenálású nyitóernyővel, a BASE felszerelésbe hajtogatott légcellással két másodpercig lehet zuhanni és még így is teljesen kinyílik 50 méteren belül, megközelítőleg 30 méternyi magasságot nyerve a tuskével lezárt tok és szabványos nyitóernyővel szemben.

A mentőejtőernyő kupolák a normál tandem légcellás, vagy körkúpolás mentőejtőernyőktől a mellkasra szerelt körkúpolás függővitorlázó mentőejtőernyőig, vagy a hevederzetre csatlakoztatott kézben-tartott mentőejtőernyőig változik. A legjobban letesztelt és a legmegbízhatóbbak a szabályos ejtőernyős tartalékejtőernyők és a kézben-tartott mentőejtőernyők. A mentőejtőernyőt a BASE ugrásokhoz általában 300 m felett alkalmazzák, miközben a kicsi, kézben-tartott mentőejtőernyők az igen alacsony helyszínekhez vannak számításba véve és arra, hogy az ugrót eléggé lelassítsa egy elfogadható először lábbal-erős vízbeéréshez.

A kézben-tartott mentőejtőernyő egy nem réselt lehúzott kupolacsúcsú körkúpola, rendszerint mindössze csak 1,8 - 2,4 m átmérővel. Ezek a felszakadó hevedere vanak erősítve karabínerrel és úgy tartják kézben akár egy nyitóernyőt kivéve, hogy az ellentétes kézben van, készen állva egy azonnali vészhelyzet esetére.

A mellkasra erősített függővitorlázó mentőejtőernyő a legnépszerűbb de a leginkább nem megbízható mentőejtőernyő rendszernek számít a BASE használathoz. Tipikusan egy nem módosított, 5,48 m átmérőjű lehúzott kupolacsúcsú, vagy szabályos 6,7 m átmérőjű körkúpolát alkalmaznak, amelyet az ugróhoz egy egyágu akár 6 méterig terjedő hosszúságú csatolótag rögzít és eképpen irányíthatatlan. Ezt

1980-ban az olyan helyszíneken alkalmazták, amelyek túl alacsonyak voltak a rendellenes főejtőernyőről való leoldáshoz. Elméletileg, a szabad-zsákos függővitorlázó mentőejtőernyőt a mellkasról lehet nyitni és fölfelé dobva biztonságosan a rossz főejtőernyőn túlra megy. Egy rendes légcellás főejtőernyővel végrehajtott minimális tesztelést végeztek el: a körkupola szabadon maradt de a légcellás csaknem egyenesen lefelé merülését idézett elő, megnövelve az ereszkedési sebességet.

Mégis, a legtöbb ugró úgy látszik, hogy elfogadhatónak tekinti a mellkasra szerelt függővitorlázó mentőejtőernyőt a BASE alkalmazáshoz, még akkor is, ha nem tesztelték, vagy nem alkalmazták ténylegesen előfordult alacsony-sebességű rendellenes körülmények közepette.

A BASE ugrásra vonatkozó kupola hajtogatási technikák váltakoznak, de általában nem térnek el túlzottan a légi járműves ejtőernyős hajtogatási módszerektől. A 300 méter feletti BASE ugráshoz a hajtogatási módszert gyakran egyáltalán nem kell módosítani, de ezalatt a magasság alatt, vagy ha a BASE helyszín csak három-másodperces vagy kevesebb szabadeső késleltetést tesz lehetővé, légcellás, vagy körkupolás, nyíláskésleltető nélkül kerül hajtogatásra.

A szokásos hajtogatási eljárások módosításai a BASE ugrásnál használatos körkupolás ejtőernyőknél rendszerint abból áll, hogy nem alkalmaznak belépőlézsákat vagy nyíláskésleltetőt, nem hajtogatják a belépőlézt vissza 45 fokban, és egy gumiszalagot helyeznek el 10 centiméternyire a szélkéménytől, hogy fokozzák a kezdeti feltöltődés sebességét.

Egy 300 méternél alacsonyabb ugráson, melyet légcellás ejtőernyővel hajtanak végre, a nyíláskésleltető csuszólap csaknem mindig le van huzva, a belsőzsák, belépőlézsák vagy egyéb hasonlatos berendezés, le van hagyva és a kupola tökéletesen szimmetrikusan van hajtogatva a feszesre húzott zsinorokkal, a zsinor-csapódás vagy egy lehetséges zsinor-átvetődéses rendellenesség kizárásának céljából.

A kupola orra rendszerint vagy egyszerűen saját oldala alá van hajtva, vagy ki van nyitva és szimmetrikusan szét van osztva mindegyik oldalra, de némi kérdés merül fel azzal kapcsolatban, hogy az utóbbi módszer vajon növeli-e vagy sem az egyes csatornák azon lehetőségét, hogy képesek legyenek irányítani az iránytól eltérő nyílást. A fékek mindig be vannak állítva, és a beállítások egy varriációját lehet alkalmazni, ha a kupola hajlamos a nyíláskor a visszacsúszásra vagy a belengésre, amit hajtogatáskor lehet korrigálni.

Azonban, a kupola végére és különösen az irányító zsinorokra kivételes teherhatás hat a "nyíláskésleltető lenn" nyílás során, tehát a fékekkel igen figyelmesen kell foglalkozni, mivel fatális kimenetelű lehet egy fék elmenése, amikor az ejtőernyő a fix objektum közelében nyílik ki.

Különösen, az öregebb, nehezebb és nagyobb légcellások és körkupolák látszanak úgy, hogy némileg hátrafelé csúsznak a másodlagos nyílást megelőzően, míg az újabb konstrukciójú kupoláknál szükség van a gyengébb irányító zsinorok ellenőrzésére. A nagy oldal-viszonyú légcellások, különösen a több, mint hét csatornásak, eltérő nyílási tulajdonságokkal rendelkeznek és hajlamosak a zsinor-csavarodásra és zsinór-átvetődésre a nyíláskésleltető csuszólap-lenn hajtogatási módszer esetén.

Az irányító zsinorok, tartóik külsején való újavezetése révén és azáltal, hogy azokat tüskével-lezártan rögzítjük, a könnyebben elereszthetők ha netán elszakadtak és a továbbiakban kupolával, a hátsó felszakadók segítségével lehet repülni. Viszont ezt a módszert csak néhány ugró alkalmazza és az ideiglenes tüskék hozzáadott biztonsága még nincs teljesen kifejlesztve. A szegényes kupola hajtogatási módszerek az elsődleges okai az irányon-kivüli nyításoknak és az asszimmetrikus vagy instabil testhelyzet a másodlagosak. Miközben a helyes testhelyzetet illetően általános meggyegyzés áll fenn a BASE ugrók között, még mindig eltérők a vélemények az optimális hajtogatási eljárásokra nézve, különös tekintettel a légcellás ejtőernyők széles választékára.

A legfontosabb tényező, ami egy megugorható BASE helyszín kiválasztásában szerepel, a kielégítő magasság, a megfelelő szél viszonyok, az akadálymentesség, és a jó földterület. A magasságot először általában topográfiai térképeken, légiközlekedési akadály-térképeken, vagy szerkezeti

specifikációkon ellenőrzik. Ekkor azoknak az akadályoknak a bemérése és tesztelése következik amellyel zuhanás közben az ugró összetalálkozhat, a kiválasztott indulási helyről történő kö-ledobások mérése segítségével.

A narancs ténylegesen ugyan avval az átlagos sebességgel esik mint az ugró és sokkalta könnyebb megfigyelni mint a köveket, mikor azokat ledobási tesztekhez használják, de annak köszönhetően, hogy gyakorta nem állanak rendelkezésre, a kövek még praktikusabbak erre a célra. Még akkor is ha a kö nagyobb sűrűségű mint egy ugró, ezáltal biztonságosabb, eléggé elfogadható szabadesési magassági becslést nyújt. Mivel az ugró a szilárd-objektum oldalától való elcsúsztatása és gyorsulása egészen hét (7) másodperc elteltéig nem bír jelentős hatékonysággal, ha a narancs vagy a kö, a ledobási teszt során hamarabb nekiütközik valminek, akkor az elkerülhetetlen szabadesési akadályt jelezhet.

A megugorható magasságot hasonlóan lehet kiszámítani, mint azt a következő táblázat bemutatja. A táblázat adatai az El Capitan-ról történő leugrási adatokon alapulnak.

Kiinduló adatok:

- földetérési terület magassága - 1211,88 m (MSL),
- szabadesési sebesség - a maximális (vég-) sebesség amelyet az ugró tengerszinti magasságon elérne / 43,5 m/s,
- ugró tömege - 81 kg,
- ugró sebesség induláskor - 1,33 m/s,
- indulási magasság a földetérési terület felett - 932,68 m (AGL),
- levegő hőmérséklete induláskor - 12,7 C°,
- barometrikus légnyomás a földetérési helyen - 733,298 Hgmm
- levegő hőmérséklete a földetérési területen - 26,66 C°
- relatív páratartalom a földetérési területen - 50%
- korrigált barometrikus nyomás - 652,018 Hgmm

A köpés jó szélérösség és irány jelző eszköz az első néhány tíz méterig. Ha a szél nem optimális irányú, de erőssége nem túl nagy, a gyenge szelet korrigálni lehet egy bizonyos fokig az induláskor azáltal, hogy inkább a kereszt-szélbe ugrunk mintsem a széllal szembe. Azonban az ugrót még így is eltolhatja a szél zuhanás közben, és nyitáskor, a helyes kupolanyílási irány és a kielégítő előrehaladás még kritikusabbá válhat.

Továbbá, számos fix-objektumon, geográfiai elhelyezkedésétől függően, a különböző szinteken nem csak egyfajta szél erősség és irány hat, gyakran a szél enyhe lehet a földön, miközben erőssége a magassággal növekszik és akár határozott irány váltás is lehetséges. Ezeket a tényezőket gyakorta figyelemmel lehet kísérni az antenna tornyok és az építés alatt lévő épületek mászása közben, de a többi objektum esetében lehet, hogy szükség van szélesebbes mérővel való ellenőrzésre, vagy hőlégballonosokkal, vagy olyan pilótákkal való konzultálásra, akik az adott területet használják.

Ahol termikus állapotok problémákat jelenthetnek, a legtöbb ugrást napfelkelte környékén végzik amikor az ilyesfajta légköri jelenség kezdetét veszi.

Nemrégiben bizonyos sikeres tesztek kezdtek el, hogy megvizsgáljanak egy olyan föjtőernyő hajtogatási módszert "eltolt" irányítószinor beállítással, amely azt eredményezi, hogy a kupola, enyhén szélirányba fordulva nyílik ki.

Idő	Megzuhanat magasság	Valós sebesség	Előrehaladás
(sec.)	(m)	(m/s)	(m)
0	0	1,3	0
1	4,8	9,7	1,2
2	19,2	18,6	3,3
3	41,7	26,2	3,6
4	71,0	32,0	4,8
5	105,7	36,8	5,8
6	144,7	40,0	6,7
7	186,5	42,6	7,3
8	230,1	44,0	7,9
9	275,2	45,3	8,2
10	320,9	46,2	8,5
11	367,5	46,2	8,8
12	414,5	46,6	9,1
13	461,4	46,6	9,4
14	508,7	47,1	9,4
15	555,9	47,1	9,7
16	602,8	46,6	9,7
17	650,1	46,6	9,7
18	697,0	46,6	10,0
19	744,0	46,6	10,0
20	790,9	46,6	10,0
21	837,8	46,6	10,0
22	884,5	46,2	10,0
23	931,1	46,2	10,0

Egy tényleges BASE ugrás során, az indulás a kupola hajtogatással együtt elsődleges fontossággal bír. Ha egyszer az ugró már gondoskodott a gyors, irányban-nyitásról, a stabilitás válik az ugrás fő szempontjává. Noha a nekifutás vagy néhány lépés megtétele a leugráskor segíthet a stabilitásban, veszélyeztetheti is azt, különösen egyenetlen indulási pont esetén, ahol félrelépés fordulhat elő. Éppen ezért, gyakran az a legbiztonságosabb ha egy álló indítást végzünk.

A megfelelő testhelyzet megvalósításához, az ugró lökje el magát, tekintetét a horizontra szegezve, feje legyen fenn, mellkasa kinn, térdjei kissé behajlítva, íveljen hátra és karjai legyenek széttárt "sas" helyzetben. Sok első BASE ugrásos ugró nem teljesen fogja fel, milyen fontos az egyenesen a horizontra tekintés annak érdekében, hogy ne kerüljön egy helytelen fej-lefelé helyzetbe. Azáltal, hogy egy merev

helyzetet tart meg a helyes leugrást követően, az ugrót a gravitáció két másodperc után stabil hason fekvő helyzetbe húzza.

A legtapasztalatabb ejtőernyősök felfedezték, hogy nem jön létre kellő légsebesség, hogy az az instabilitását segítse egészen a szabadesés negyedik másodpercéig. Noha jobb felvenni a csúsztatási testhelyzetet, nem jelentős elmozdulás lesze az elugrástól csaknem a hetedik másodpercig, mikor is a csúsztatás "beindul" és az ugró emeléshez jut és gyorsan elkezd távolodni az objektumtól.

Hogy elkerüljük a vállhevederek lecsúszását a nyitás alkalmával, az ugró óvatosan csökkentse csúsztatását a nyitás előtt, és nyitáskor ellenőrizze, hogy milyen irányba néz az ejtőernyő és ha szükséges, használhatja a hátsó felszakadókat a leggyorsabb vészfordulók elindításához. Ha több mint egy ugró hagyta el az objektumot, akár függőleges, akár vízszintes szétválás legyen megvalósítva mielőtt nyitnának.

Mostanáig a BASE ugrók épületekről, antenna tornyokról, kéményekről, víztornyokról, hidakról, kötélpálya kabinokból, sziklákról, dómok belsejében és számtalan egyéb fix objektumról ugrottak le. Körülbelül 2500 BASE ugrásból amelyet világszerte végrehajtottak, mintegy 75% legális, jogosított helyszínen történt, nevezetesen a New River George Bridge-ről és sziklákról az El Capitanról, a Canyon de Chelly-ről és a Trollveggen-ről.

A US BASE Szövetsége (USBA) folyamatosan segíti szervezni a legális BASE tevékenységet és széles körben terjeszti a BASE ugrás bármilyen típusára vonatkozó technikai információt. Jelenleg, az USBA azt kívánja elérni, hogy a szervezett sziklaugró tevékenység ismét engedélyezett legyen a legbiztonságosabb és leghozzáférhetőbb helyszínen az El Capitan-on.

1986 augusztusától a világ minden pontjáról 128 ugró hajtott végre BASE ugrást mind a négy objektum kategóriáról. Csaknem az összes megugorható objektum féleségről, kivéve a fákat, hajtottak már végre úttörő ugrásokat és csak az antennatorony kategória az amit még be kell venni a legális ugrások sorába. 1984 júniusában a felelősség biztosítás akadály versenye végezetül győzedelmeskedett az első sport épületugrás megszervezése során, így tehát az út ki lett kövezve a szervezett, törvényes ugrások számára minden fajta objektumról.

Már számos nem-ejtőernyős végez BASE ugrást biztonságosan vízbe hidakról, és ketten még folytatták is a szó szoros értelmében az objektumokra való utjukat a légi járműből történő ejtőernyőzésbe. Mindössze néhány további hőlégballonos ugrás végrehajtásával ezen két kezdeményező személy egyike már közeledik, hogy elvégezze 100. BASE ugrását. A népszerű függőleges szélcsatornák és a kupolával való repülés új sportjának eljövételével, valamint egyéni oktatással, már lehetséges a nem-ejtőernyősök számára, hogy hozzájussanak minden olyan szabadeső és kupola irányítási tapasztalathoz amire szükségük van ahhoz, hogy úgy kezdjenek el biztonságosan BASE-t ugrani, hogy korábban légi járműves ejtőernyőzésben nem vettek részt.

Ahogy a korlátok továbbra is megmaradnak, a BASE ugrás az ejtőernyőzés sportját közvetlenül a nyilvánossághoz viszik el. Mint látványos sport, kitűnő a megfigyelhetősége az indulástól a földetérésig, ez azon kevés légitévékenységek egyikévé teszi amely a nézőt csaknem annyira bevonja és inspirálja mint egy résztvevőt.

A BASE sport-tulajdonságai mellett, alkalmazási lehetőségét egy napon megértik az olyan vészhelyzeti alkalmazásoknál, mint magas-építmények tüze esetén az evakuálás lehetősége (BASE ugrók könnyen el tudnak zuhanni biztonsági hálók mellett, amelyeket az építés alatt lévő épületekről leeső tárgyak felfogásához állítottak fel). A BASE felszerelések tömege már csak 5,6 kg és a légcellás, Paradactyl típusú kupolák jövőbeni lehetséges előnyei révén, még könnyebb, még hatékonyabb és még gyorsabb nyílású kupolák jelennek meg a láthatáron. Még hatékonyabb aerodinamikai koncepciókkal a légcellák kisebbekké és nagyobb számúvá válhatnak, még egyszerűbben vezethetnek el az önerős-repülés egy sokkal szebb típusához felfújódó ugróruhák alakjában. Addig is, a BASE ugrás a következő óriási lépés az emberiség számára, és az első lépés ....

A táblázatban bemutatott értékek azokból a kifejezésekből adódnak, amelyek nyugalmi helyzetből való indulást irnak le. (Philip de Loreilhe: Determination of the coefficient of drag of the human body using natural free fall -- University of Southern California, Dep.of Math. 1987.)

JELZÉSEK:

$f[Y]$  - az "Y" független változó függvénye,

F - erő,

V - sebesség,

$\bar{v}$  - sebesség egység vektora

x - vízszintesirányú elmozdulás,

y - magasság vesztes,

$v_x$  - x irányú sebesség -  $\frac{\partial x}{\partial t} = v_x$

$v_y$  - "y" irányú sebesség, -  $\frac{\partial y}{\partial t} = v_y$

Y - terep feletti magasság (AGL),

$\bar{i}$  - "x" irányú egységvektor,

$\bar{j}$  - "y" irányú egységvektor,

m - az ugró tömege,

$\bar{a}$  - gyorsulás vektor,

$g[Y]$  - gravitációs gyorsulás Y magasságon:  $g[Y] = g_0 \cdot \frac{R_0^2}{(R_0 + Y)^2}$ , ahol:

$R_0$  - a Föld sugara,

$g_0$  - a tengerszinti nehézségi gyorsulás.

$A_e$  - az ugró hatékony felülete,

p - nyomás -  $p = \frac{1}{2} \cdot C_D \cdot \rho \cdot [Y] v^2$  - torlónyomás, ahol:

$C_D$  - ellenálási tényező,

$\rho[Y]$  - a levegő sűrűsége Y magasságon

$a_x$  - " $\bar{i}$ " irányú gyorsulás, -  $a_x = \frac{\partial^2 x}{\partial t^2}$

$a_y$  - " $\bar{j}$ " irányú gyorsulás, -  $a_y = \frac{\partial^2 y}{\partial t^2}$

$V_{\max}$  - kritikus sebesség tengerszinten,

$\rho_0$  - a levegő sűrűség tengerszinten, korrigálva a páratartalommal,

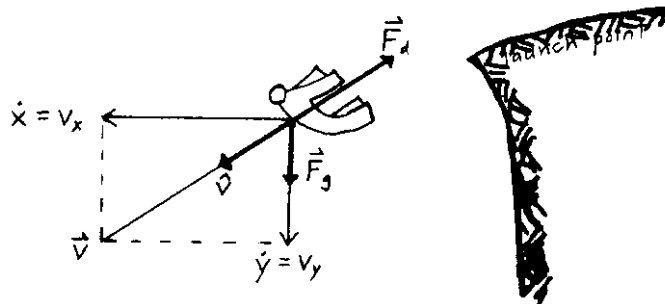
$M$  - levegő molekulaszülya,

$R$  - gázállandó (konstans)

$T$  - hőmérséklet Kelvin fokban

$T_0$  - hőmérséklet  $Y_0$  magasságon (tengerszinten),

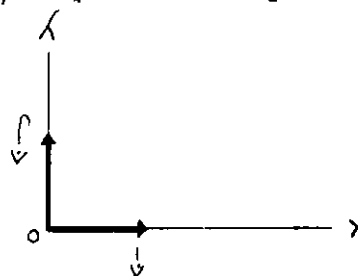
$b$  - hőmérsékleti gradiens ( $b=6,5$  C°/1000 m.)



5. számú.

Az ugró elhagyta a leugrási pontot.

$V_x = \dot{x}$ ;  $V_y = \dot{y}$ ;  $F_g$  - gravitációs erő,  $F_d$  - légellenállás ereje.



6. számú ábra.

Az ugrási pont a start pillanatában ( $t=0$ ).

5. számú ábra.

Az ugró elhagyta a leugrási pontot.

$V_x = \dot{x}$ ;  $V_y = \dot{y}$ ;  $F_g$  - gravitációs erő,  $F_d$  - légellenállás ereje,

6. számú ábra.

Felírhatjuk:

$$\vec{F}_g = mg[Y] \cdot \vec{j}$$

$$\vec{F}_D = -A_e \cdot P \cdot \vec{v} = -\frac{1}{2} A_e \cdot C_D \cdot \rho[Y] v^2 \cdot \vec{v}$$

- amely egyszerűsítés után az alábbi alakot veszi fel:

$$m \cdot g[Y] \cdot \vec{j} - \frac{1}{2} \cdot A_e \cdot C_D \cdot \rho[Y] \cdot (v_x^2 \vec{i} + v_y^2 \vec{j})^{\frac{1}{2}} \cdot (v_x \vec{i} + v_y \vec{j}) = m(a_x \vec{i} + a_y \vec{j})$$

Ha felbontjuk a fenti egyenletet két komponensére akkor az alábbi két másodfokú, nem lineáris differenciál egyenletet kapjuk:

$$\vec{i} \text{ irányban: } a_x = -\frac{1}{2} \cdot \frac{C_D \cdot A_e}{m} \cdot \rho[Y] \cdot (v_x^2 + v_y^2)^{\frac{1}{2}} \cdot v_x$$

$$\vec{j} \text{ irányban: } a_y = g[Y] - \frac{1}{2} \cdot \frac{C_D \cdot A_e}{m} \cdot \rho[Y] \cdot (v_x^2 + v_y^2)^{\frac{1}{2}} \cdot v_y$$

A kritikus sebesség akkor lép fel, amikor a gyorsulás mindkét komponense:  $a_x$  és  $a_y$  nullával egyenlő és ez az állapot akkor jön létre, amikor a ható erők  $F_g$  és  $F_d$  egymást kiegyenlítik egymást:

$$V_{\max} = \left( \frac{2 \cdot m \cdot g[Y]}{C_D \cdot A_e \cdot \rho[Y]} \right)^{\frac{1}{2}} = V_{\max}[Y]$$



Ebből kitűnik, hogy a  $V_{\max}$  a  $g[Y]$  és  $\rho[Y]$  összefüggések révén függ a magasságtól. Így  $V_{\max}$  tengerszinten "szabványos", noha ez olyan magasság, ahol egyetlen ejtőernyős sem kívánja kipróbálni a sebességet szabadesése közben. Ebből következik:

$$V_{\max(o)} = \left( \frac{2 \cdot m}{C_D \cdot A_e} \cdot \frac{g_o}{\rho_o} \right)^{\frac{1}{2}}$$

Belátható, hogy  $\frac{C_D \cdot A_e}{2 \cdot m} = \frac{g_o}{V_{\max(o)}^2 \cdot \rho_o}$  És a két differenciál egyenlet a következő lesz:

$$a_x = - \frac{g_o}{\rho_o \cdot V_{\max(o)}^2} \cdot \rho[Y] \cdot (v_x^2 + v_y^2) \cdot v_x$$

$$a_y = g[Y] - \frac{g_o}{\rho_o \cdot V_{\max(o)}^2} \cdot \rho[Y] \cdot (v_x^2 + v_y^2) \cdot v_y$$

A föld légkörének modellezésekor:

$$\rho[Y] = \rho_o \cdot e^{-\frac{M}{R} \cdot \int_{y_o}^y \frac{g[z]}{T[z]} dz}$$

Ha a levegőt tökéletes gázként kezeljük, mivel jóval a 90 km-es magasság alatt vagyunk, ezért:

$$\rho = \frac{M}{R} \cdot \frac{p}{T} \quad \text{ebből: } \rho[Y] = \frac{M}{R} \cdot \frac{1}{T[Y]} \cdot \rho_o \cdot e^{-\frac{M}{R} \cdot \int_{y_o}^y \frac{g[z]}{T[z]} dz}$$

$$\text{ahol: } T[Y] = T_o + b(Y - Y_o)$$

Az így kapott értékeket tartalmazza a táblázat, a két differenciál egyenlet negyedfokú, Runge-Kutta algoritmussal való megoldásával.

Ford.: Sz.J.

## Tóth Z.: Siklóejtőernyők légiakalmassága.

### BEVEZETÉS

Az ugynevezett "paplanejtőernyő" feltűnésekor - a 70-es években - már megjelent a légcéllás ejtőernyők földi alkalmazása is. Az ujszerű technika beállítása, vizsgálata bonyolult feladat volt, kézenfekvőnek tűnt valamiféle földi szimulációs megoldás - hasonlóan a más légijárművekhez. [14].

Ekkor a legegyszerűbb megoldásként az erős szélben való belobbantás, esetleg lejtőn való nekifutás, illetve a gépkocsival történő vontatás jött számításba.

Az ejtőernyőkupola megfelelő beállítása, zsinórhosszak meghatározása így részben elvégezhetővé vált a földön, de a repülési tulajdonságok, s főleg a nyílási tulajdonságok vizsgálata már csak a levegőben történhetett meg.

Gyakorlatilag egy évtized alatt az ejtőernyős sportban kialakult a légcéllás ejtőernyők - siklóejtőernyők - minősítésének módszere és kritériumai.

Új helyzet teremtődött, amikor vállalkozó szellemű ujitók felismerték ennek az ejtőernyő-nemzedéknek a felhasználhatóságát más célra: a földről való felszállás eszközeként.

Noha a nyitott ejtőernyővel való felszállásra, emelkedésre sok kísérlet történt korábban, ezek a kor ejtőernyőtechnikájának színvonalának feleltek meg.

Az igazi áttörést a francia Pierre Lemoigne 1952 évi szabadalma jelentette, amely már lehetővé tette a merevítés nélküli felvontatást [13] - ezt az ejtőernyőt használják napjainkban is a látványos és élményteli, magas biztonsági színvonalú vízi vontatásoknál.

*Lemoigne ejtőernyőkupolájának kiterített képe és a kupola körüli áramlás sémája*

Ez az ejtőernyőtípus hamar élvonalbeli sportejtőernyővé vált, amelynek számos változata hazánkban is alkalmazásban volt Para-Commander, PTCH-7, PTCH-8, UT-15 típusjelzésekkel.

Ez a fajta ejtőernyő 1962-től Angliában terjedt el, mint földről felszálló ejtőernyő és ott alakult ki ezzel sportversengés [1] nyilvánvalóan az ejtőernyős ugrásra sokszor kedvezőtlen időjárás miatt.

Az ejtőernyőzésben másfél évtized alatt jól bevált siklóejtőernyőt az alpesi országokban "fedezték fel", azok a rogalló-szárny pilóták, akik a specializált - és főleg drága - függővitorlázásból kiszorultak. Ez jó volt azért, mert nekik volt tapasztalatuk a kis sebességű "lejtőzésben", de rossz volt, mert nem ismerték a technika buktatóit, sokszor a "merevített" korábbi légi járműveik tapasztalatait alkalmazták.

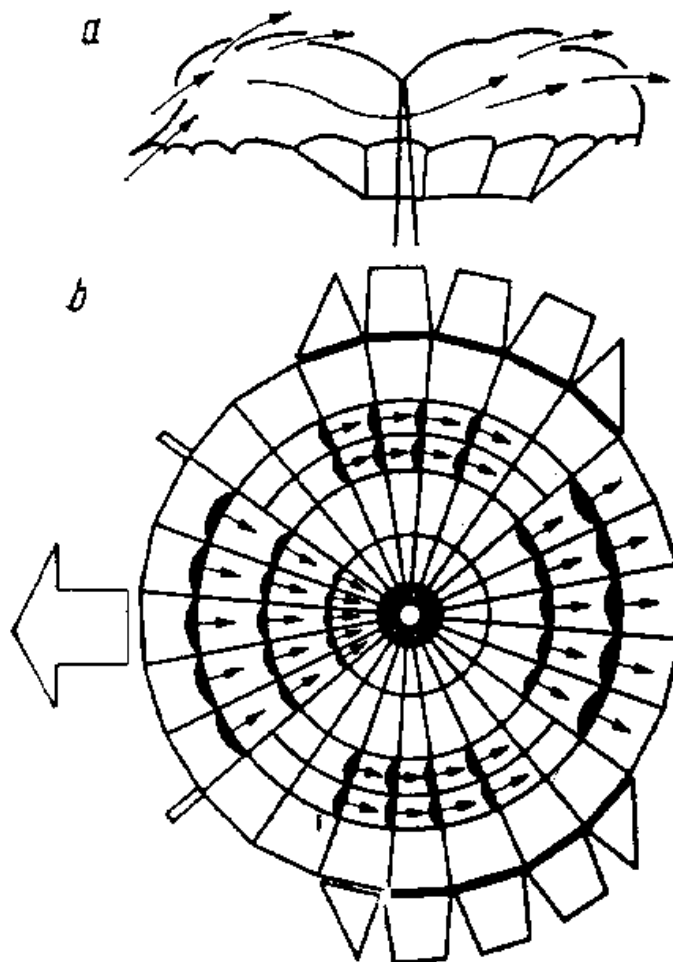
A kezdeti eufóriában a légcellás ejtőernyőt ismeretek hiányában feltétlenül biztonságosnak tartották, holott a kistapasztalatu ejtőernyősök is már tisztában voltak az ejtőernyő tényleges tulajdonságaival. (Talán a legjellemzőbb erre a megállapításra a németországi DAeC és a DHV - akkor két különálló szervezet - vitája és vádaskodása [5]).

Ugyanez a szemlélet rövid időn belül "egyszerűsítésekhez" vezetett. Hozzá nem értő gyártók a függővitorlázók és szörfök gyártásáról átálltak a fellendülő siklóejtőernyő gyártásra - vitorla-technológiával - megkezdődött az elhatárolódás és elkülönülés az ejtőernyőtől.[4].

Rövid időn belül a sorozatos balesetek miatt bekövetkezett a feltételek megszabása: visszatértek a gyártásnál az ejtőernyőtechnológiához, már a lekiismeretes oktatók tanítják az ejtőernyős földetérést és a valóban kiváló teljesítményűre fejlesztett siklóejtőernyők légi alkalmassági feltételeit is elkezdtek kidolgozni.

## 1. LÉGI ALKALMASSÁGI FELTÉTELEK

A siklóejtőernyők első változatainak légi alkalmassági feltételei a Bevezetőben körülírtak miatt nem voltak meghatározottak, az első, siklórepüléshez alkalmazott ugróejtőernyők biztonsága természetesnek tűnt. Ausztriában a szilárdság ellenőrzésére autós meghuzást terveztek még 1986/87-ben és Svájcban



legalább egy ejtőernyős ugrást javasoltak(!) a légiakalmasság ellenőrzésére.[2]. Ekkor (1987 elején) NSZK-ban még nem volt légiakalmassági előírás a siklóejtőernyőre.[3].

A szilárdság meghatározott mértéke és a repülési tulajdonságok ellenőrzése hamar szükségessé vált. Ez új szakaszt jelentett a siklóejtőernyő légiakalmassági feltételeinek kialakításánál. 1987. végén az NSZK-ban már vizsgálókocsival mértek 600 daN-os teherbírást és az Alpokban megfelelő terepen 1500 méteres völgy fölött repülési próbákat végeztek.[4]. Ezen vizsgálatok negatív tapasztalata az volt, hogy a viharos gyorsasággal javuló teljesítményű siklóejtőernyők igencsak messze vannak a megkívánt biztonságtól: a terhelési próbán sok típus már 300-400 daN-os terhelésnél elszakadt.

A vizsgálatok végrehajtásának is voltak negatív tapasztalatai. Az alkalmazott vontató gépkocsi (2 tonnás tömeggel) oldalszél miatt nem sokkal a vizsgálatok bevezetése után felborult - javításáig várni kellett az újabb vizsgálatokkal.

A légiakalmassági vizsgálatokra kiszemelt völgy, amely a felszállás után tiszta 1500 méteres "munka" magasságot biztosított, Németországból 14 órás autóúttal volt elérhető, s a felszállást 2100 méter magasságból egy órás kötélpályás utazás és 40 perces gyaloglás után lehetett csak megkezdeni ... esetleg fáradtan.[4].

Amikor a siklóejtőernyők kezdeti gyors teljesítménynövekedése lelassult, hosszabb idő után követték egymást az új típusok, tehát tovább használták az ejtőernyőket, jelentkeztek a problémák:

- anyagszilárdsággal, minőséggel és élettartammal,-
- általános szilárdsággal,-
- levegőben előálló helyzetekkel- és
- pilótatudással kapcsolatban.

A DHV igyekezett megtartani vezető szerepét, kiadta a légiakalmassági feltételeit [9]. - de a feltételek teljesítésével kapcsolatban már éles viták alakultak ki. [5]. Felvetődik a pilótatudás szerinti osztályozás szükségessége Franciaországban, amit hamar elfogad Anglia is. [6]. Ezt az álláspontot a a pilóták kategorizálása formájában egy éven belül a DHV is magáévá teszi [8] továbbá 1989-ben megváltoztatja a légiakalmassági előírásokat: 20 vizsgálóreplést irnak már elő, amit videon kell rögzíteni. [7].

Franciaországban készül - a tervezett összeurópai légiakalmassági előírás alapjául szolgáló - ACPUL minősítés.[10].

Ebben a fejlődési szakaszban már konkrét biztonsági tulajdonságok kerülnek meghatározásra és ez rendkívüli módon kiélezte a különböző érdekcsoportok egymáshoz való viszonyát. A legnagyobb európai forgalmazó (Németország) érdekképviselője (DHV) átvett már elemeket az ACPUL, illetve azt követő AFNOR rendszerből, de még széleskörű alkudozás folyik az összeurópai légiakalmassági feltételek kialakítása terén.

Meg kell jegyezni, hogy hazánkban a légügyi hatóság már 1979-ben megalkotta a siklóejtőernyőzés keretszabályát a 45. számú Légügyi Előírásban, előre mutató módon definiálta ezt a légijárművet, így a meglévő szabályok alkalmazása lehetségessé vált a sportág hazai bevezetésénél.

Ezen túlmenően - felismerhetően felhasználói orientáció céljából - a magyar légügyi hatóság a légiakalmassági feltételeket is kihirdette a francia ACPUL felhasználásával. Nyilvánvaló cél volt az, hogy az európai harmadik fázisban lévő légiakalmassági előírások miatt a "szemétből kiszedett" siklóejtőernyők ne kerülhessenek legális forgalomba. (Az ilyen felelőtlen forgalmazást 1994. január 1.-jén életbelépő termékszavatossági törvény alapján az importőrrel, eladóval szemben már szankcionálni is lehet.)

## 2. LÉGIALKALMASSÁGI FELTÉTELEK VIZSGÁLATA

A környező országok tapasztalatai alapján hazánkban szükségessé vált a légialkalmassági vizsgálatok végrehajthatóságát is áttekinteni.

A korszerű, napjainban is használt siklóejtőernyők jelentős fesztávval, igen nagy számu zsinórral és nagy karcsúsággal rendelkeznek. Ezek a jellemzők élesen elkülönülnek az ugróejtőernyőktől, így a légialkalmassági vizsgálatok végrehajtási feltételei - főbb vonalakban - a következőképpen alakultak:

- autóvontatással elvégzik a szilárdsági vizsgálatot, amely arra irányul, hogy az ejtőernyő-rendszer - véletlenszerűen kialakuló valós helyzetet nem utánzó szituációban - egy határterhelést kibír-e,

- a kupolát szigorúan körülírt meteorológiai körülmények között földközeli siklással állítják be pontosan, a vizsgálatot végző pilóta gyakorlatot szerez a kupolával, majd

- az Alpokban meghatározott terepen [4] végrehajtják azokat a repülési próbákat, amelyek elő vannak írva és amelyek bizonyos kockázattal járnak (mentőejtőernyő nyitást tehetnek szükségessé). Ennek a korlátja gyakorlatilag a helyhezköthettség, és a túlzott időszükséglet (L.előbb.), nyilvánvalóan több startra van szükség, ami csak sok kilométeres utazással - idővesztéssel - valósítható meg. (NSZK-ban ezt a problémakört a feletti légialkalmassági vizsgálat oldja meg [11]. 1990 közepé óta, azonban ez csak megfelelő víz-hőmérséklet mellett végezhető és a rendelkezésre álló "munka" magasság is korlátozott.)

A hazai gyártás, a hazai vizsgálatok végrehajtásánál az "alpesi modell" kivitelezése magas időigényű és igen drága megoldás lenne - újat kellett keresni.

A függővitorlázók által javasolt módszer, hogy "lépcsős csörléssel" huzzák fel a pilótát, így biztosítva a megfelelő magasságot, csak részben oldja meg a problémát, mert ehhez is rendkívül hosszadalmas előzetes beállítás, gyakorlatszerzés szükséges, továbbá jelentős számu felszállás.

Az "ejtőernyős" típusu megoldással - ami a korai svájci ajánlásnak megfelelt - szemben állt a "hagyományos" függővitorlázó idegenkedés az ismeretlentől, a szakmai ismeretek korláta. Jellemző, hogy a szaksajtóban eddig megjelentetett "legnagyobb teljesítmény" hőlégballonnal, nyitott kupolával felemelt és úgy elengedett siklóejtőernyős repülés volt.[12].

A lehetőségek értékelésekor abból kellett kiindulni, hogy a légialkalmasság alapvető feltétele a valamilyen okból becsukódott ejtőernyőkupola újralobbanása, feltöltődése. Ez pedig az ejtőernyő-típusu nyílási tulajdonság körülírása. Tehát az a siklóejtőernyő kaphat légialkalmasságot, amely ki is nyílik a levegőben. Nyilvánvalóan, ez a nyílás szerencsésen kiegészíti a szilárdsági vizsgálatot is, mivel **valós helyzetnek megfelelően, véletlenszerű asszimetriát okoz a nyílási terhelésnél és megfelelően megválasztott késleltetés, vagy nyílási rendszer jól szimulálja a véletlenszerű-, vagy repüléstechnikai hibát, ami miatt a siklóejtőernyő pilótája összecsukódott ejtőernyőkupolával nagysebességű merülésbe került.**

Az ejtőernyő típusu működtetés fontos problémája a terhelés korlátozása a nyílásnál. A korszerű ugró ejtőernyők nyílási tulajdonsága rendkívül kedvező a gyors feltöltődés vonatkozásában, ezt különböző megoldásu nyíláskésleltető rendszerekkel kell megváltoztatni, hogy a használó - és az ejtőernyő - számára egyaránt elbirható legyen.

A nyílási terhelés mértékének elbírálásához a siklóejtőernyő kupolák sajátosságát vettük figyelembe: nagy karcsúság, nagy fesztáv amik miatt jellemző a szárnyvég lehajtódása, mint negatív tulajdonság.

E jellemző alapján - statisztikailag vizsgálva az újrayílási tulajdonságok hozzáférhető értékeit, a repülések során szerzett tapasztalatokat - alapos volt a feltételezés, hogy a nyílási terhelés alacsony, nem haladja meg a szokásos ejtőernyős ugrások nyílási terhelését. (Amennyiben pedig meghaladja, akkor nyilvánvalóan olyan magas a kupola terhelése, hogy a szilárdsági feltételek **számszerű teljesítése sem biztosítja a biztonságot szilárdsági szempontból tényleges vész helyzetben.**

Tehát, az ejtőernyős nyitás képes bizonyítani:

- az ujalobbanási (belobbanási) biztonságot, uthosszat,
- szilárdsági megfelelést az ujalobbanás szélsőséges feltételeinél.

A nyílási rendszer meghatározásánál figyelembe kellett venni:

- csak a nyílási folyamat közben álljon kapcsolatban a vizsgálandó ejtőernyő rendszerrel, a belobbanási folyamatot ne befolyásolhassa, illetve független legyen a rendszertől, aerodinamikai tulajdonságot ne módosítson,

- magas megbízhatóságu legyen és lehetőleg automatikusan működtesse az ejtőernyőt,
- többféle/bármely vizsgálandó ejtőernyőhöz használható legyen.

Az így meghatározott nyílási feltételekhez a bekötőkötéllel ellátott u.n. független, rövid belsősák lett kiválasztva, amelybe a kupola a légcéllás ejtőernyők szokásos hajtogatásának megfelelően került, s zsinórfüzéssel lett lezárva, továbbá a zsinórok a belsősákra kerültek felfűzésre. A belsősákba hajtogatott ejtőernyőkupola könnyen behajtható volt a hazánkban elterjedten használt RL-típusú ejtőernyő tokjába.

A megoldás természetesen magas gyakorlati tapasztalattal rendelkező ejtőernyős ugrót feltételez, aki minden körülmények között megtartja a megfelelő testhelyzetet a légi jármű elhagyása közben, illetve a nyílási folyamat alatt.

### 3. LEVEGŐNÉL KÖNNYEBB LÉGIJÁRMŰ ALKALMAZÁSA.

A biztonság kritikus eleme tehát a nyílási képesség, illetve a nyílási terhelés meghatározása, amit eddig csak feltételezésekkel tudunk bizonyítani, azt ki is kell próbálni kockázat nélkül.

A siklóejtőernyős repülés feltételei között a vízszintes sebesség nélküli ejtés (esés) az alapvető vészhelyzeti séma, a visszalobbanás (kinyílás) vizsgálatánál.

Ezt a vizsgálatot tiszta áramlási viszonyok között végre lehet hajtani

- a/ megfelelően magas tereptárgyról (ilyen nem áll rendelkezésre hazánkban),
- b/ repülőgépből, vagy helikopterből történő ledobással,
- c/ ballonnál történő ledobással.

A repülőgépes, vagy helikopteres dobás problémái:

- a nyitás késleltetésének annyinak kell lennie, hogy a nyílási folyamatot a légi jármű turbulens zónája (légcsavarszél, rotorszél) ne befolyásolja,

- késleltetés esetén a próbabábus dobás, a teher rendezetlen mozgása, helyzete miatt bonyolultabb nyílási-stabilizálási rendszert kíván meg, vagy számolni kell az ebből adódó nyílási rendellenességgel,

- ha a késleltetés során nem szűnik meg a mozgás vízszintes komponense (ez csak a kritikus sebesség elérésének körzetében történik meg), akkor a földi megfigyelők számára a nyílási folyamat nem függőleges irányban megy végbe,

- a nyitási sebességet kísérleti módszerrel lehet beállítani (stabilizátorral, vagy más módszerrel) és ez nem szimulálja kellően a repülés közbeni tényleges helyzetet,

- a nyílási folyamathoz nagyobb magasság kell, ami az ejtőernyő véletlenszerű elmozgása közben (nyílás után) nagyobb terület igénybevételét teszi szükségesé.

Ezzel szemben áll a hőlégballon alkalmazási lehetősége:

- a felszállás ideje mintegy 30 perc földi előkészítést igényel,

- tiszta függőleges helyzetű a ledobott tárgy mozgása a nyílás előtt és közben, ami megfelel a tényleges feltételeknek,

- a kismagasságú dobás során a felszállási körzetet nem hagyja el a ballon, kicsi a területi igény,
- a nyílási sebesség, idő jól megfigyelhető.

Mindezen megfontolások alapján elhatározás történt legalább a legelső kísérleti próbadozás hőlégballonról való elvégzésére, a nyílási lehetőség, a kialakított rendszer és főleg a nyílási terhelés mértékének meghatározására.

#### 4. BIZTONSÁGI FELTÉTELEK

A vizsgálati elrendezésnél a következő vészhelyzetek lettek számításba véve:

- a/ NAGYSEBESSÉGŰ RENDELLENESSÉG és
- b/ KISSEBESSÉGŰ RENDELLENESSÉG.

Az ejtőernyős ugrások tapasztalata alapján - a magasabb biztonság érdekében - a vizsgált ejtőernyő leoldása számításba lett véve. Ezért hagyományos leoldózárás ejtőernyőheveder leoldózárójához csatlakozik a vizsgált ejtőernyő két hevedervége, így az leoldható bármely szituációban.

A nagysebességű rendellenesség esetére (teljes zsinórösszeakadás, nyílási folyamat megindulásának elmaradása, vagy légijármű vészhelyzet, leoldódás, vagy leoldás) hagyományos, légialkalmassággal rendelkező tartalékejtőernyő szerelhető fel. Itt a választás légialkalmassággal rendelkező tartalékejtőernyőre (BE-8/A) esett.

A kisebbességű rendellenesség esetére, illetve az ejtőernyős tartalékejtőernyő dublizálása céljából az ugyancsak légialkalmassággal rendelkező PZP-89 típusú siklóejtőernyős mentőejtőernyő került kiválasztásra.

A tartalék- és mentőejtőernyők a kezelési utasításoknak megfelelően helyezhetők el és a PZP-89 ejtőernyő alkalmas arra, hogy leoldás előtt nyissák, a rendellenes kupola mellé, majd a belobbanásakor - szükség esetén - oldható le a főkupola (vizsgált kupola), így a vészhelyzeteljárás időigénye rövidebb lehet és kis magasságban is elvégezhető.

Az ugráshoz alkalmazott egyéb biztonsági felszerelés (kés, sisak, keztyű) az ejtőernyősugrás vonatkozó szabályai szerint lett figyelembe véve.

Az ugrás feladatának - cselekvési sémának - meghatározásakor a végrehajtási feltételek optimalizálása volt a legfontosabb szempont:

- a kiugrási (ugrási) magasság 2000 méterre került kiválasztásra, (Nagyobb magasság azért nem került kiválasztásra, mert ez nehezítette volna a megfigyelést, a vizsgálat rögzítését),
- teljes (nagysebességű) rendellenesség esetén 1500 méter, mint cselekvési határ a tartalékejtőernyő nyitására,
- kisebbességű rendellenesség esetére a kísérletezés magassági határa 1000 méter.

Ezekkel a magasságokkal meghatározásra került a vizsgálati elemek sorrendje:

- 1000 méterig a mesterségesen előidézett rendellenességek vizsgálhatók,
- 1000 méter alatt a repülési tulajdonságok.

#### 5. A VIZSGÁLATOK VÉGREHAJTÁSA ÉS TAPASZTALTAI

1. A nyílási előzetes vizsgálat hőlégballonról került végrehajtásra.

A vizsgált kupola nyílása mintegy 80 méteres uthosszon ment végbe, jellege kiterülő volt, lassabb, mint a szokásos ugróejtőernyőké.

A nyílási tulajdonságok alapján levont következtetések:

- a nyílási terhelés alatta marad az ejtőernyő szilárdsági határának,
- nem veszélyezteti a nyílás az ugró testi épségét, nem szükséges amortizátor alkalmazása az ugrásoknál,
- az ejtőernyő beavatkozás nélkül normális üzemmódot vesz föl - ezzel a légialkalmassági feltételek alapvető biztonsági követelményének is eleget tesz.

2. Az ejtőernyő nyílásának - biztonsági - ellenőrző vizsgálata AN-2 típusu repülőgépből történt 400 méter magasságból, 80 kg-s terheléssel 90 km/h repülési sebesség mellett.

Az ejtőernyő a gépelhagyás után 2 másodperccel kinyílt, azonban a jobb oldalon négy cella (21-ből) betörve maradt, ezért a kidobást követő 15. másodpercig a kupola forgó mozgást végzett. A 15. másodperc után a kupolabetörés megszűnt, az ejtőernyő normális repülési helyzetet vett fel, széllal szembe fordult és így ért földet.

A dobás után a gyártó jelenlévő képviselőjével az ejtőernyőrendszer átvizsgálásra került, de sérülés, deformáció nem volt található semelyik részen sem.

3. Az első, tényleges ugrás végrehajtására 1992. augusztus 9.-én, 07.óra 21. perckor került sor az Öcsényi repülőtéren.

Az ugrás adatai:

- magasság: 2000 m,
- sebesség a gépelhagyáskor: 90 km/h,
- össztömeg: 92 kg
- gépelhagyás módja: stabil, légcsavarra ráfordulással.

Az ejtőernyőnyílás 2 másodperc alatt ment végbe, a nyílási terhelés alacsony volt.

Az ugrás során a 39.számú Légügyi Előírás 6. számú mellékletében előirt nyílási rendellenességek kerültek kipróbálásra.

4. Az ejtőernyővel megszerzendő tapasztalatok, az adatrögzítés feltételeinek vizsgálata céljából további négy ugrásra került sor:

- 1992.augusztus 12. Agárd térségében, 2000 m magasságból, hőlégballonból,
- 1992. október 23.-án Öcsényben, 2000 m magasságból, AN-2 típusu repülőgépből,
- 1993. április 25.-én Gödöllőn (két ugrás) 2000 m magasságból, AN-2 típusu repülőgépből.

A végrehajtott ugrások során - különböző napszakokban és időjárási viszonyok között - a tapasztalatok az ejtőernyő viselkedését, tulajdonságait illetően megegyeznek az első ugrásnál szerzettekkel.

Az ugrások és vizsgálatok alapján levont következtetések:

- az ejtőernyő tulajdonságai a légialkalmassági feltételeknek megfelelőek (1. sz.melléklet),
- a nyílási terhelés alacsony, nem okoz az ejtőernyőn deformációt, sérülést,
- a 2000 méteres magasság elegendő a vizsgálati feladatok végrehajtására, a működési rendellenességek vizsgálatára,

- az egyszerű nyílási körülmények könnyen elsajátíthatóvá teszik ilyen típusu siklóejtőernyővel az ugrás végrehajtását.

A vizsgált képrögztési módok:

- a/ helikopterből, (Hiller UH-12),
- c/ merevszárnyu sportrepülőgépből (Z-142) és
- d/ földről.

A légi képrögztések a változó nézőpont, a motorok működési rázkódása miatt nehezen értékelhetők, nem javaslom alkalmazni.

A földi képrögztés végrehajtása (az utolsó két ugrás során) a szokásos ejtőernyős verseny-videoval (2000 mm-es gyújtótávolságu objektívval) csak részben adott értékelhető eredményt a követési problémák miatt (ugráló kép), mivel a kamerát két síkban kell mozgatni.

## 6. JAVASLATOK.

### KÉPRÖGZITÉS.

Célszerűnek tűnik a továbbiakban a képrögztést legfeljebb 1000 mm-es gyújtótávolságu objektívval végezni, hogy a teljes ejtőernyőt tartalmazza a kép, továbbá a vizsgált feladatokat, kiugrási pontot, mozgáspályát és szélsősebességet úgy összhangba hozni, hogy

- a/ a vizsgálatok mindig azonos távolságban legyenek a kamerától,
- b/ meghatározott vizsgálatok kétszer kerüljenek végrehajtásra, különböző irányu felvételekkel (egymás utáni ismétléssel, vagy két ugrásnál),
- c/ javaslom az ugróra kamerát szerelni, amely az ejtőernyőkupolát veszi fel a teljes vizsgálat során,
- d/ az ugró viseljen elütő színű keztyűt, hogy a képrögztésen a kéz mozgása jól érzékelhető legyen,
- e/ az ugrón lévő kamerával, (vagy azzal szinkronban) az ugró rögzítse szóban is a cselekedeteit, észrevételeit.
- f/ a kikísérletezett hőlégballonos dobás új típusu ejtőernyőnél elengedhetetlen.
- g/ az egységes (egyforma) vizsgálatok elvégzéséhez állandó vizsgló helyet kell kijelölni, ahol a technikai feltételek azonosak.

### EGYÉB.

A motor nélküli repülések (vitorlázórepülés) kifejlődése során a földi indítást (hegyek között) a gumiköteles katapultálás jelentette (a legkorábbi gyalogsatrtok után). A vitorlázórepülés elterjedését viszont nagymértékben befolyásolta a síkvidéki felszállások olyan lehetősége, mint a csörlés és légi vontatás.

A függővitorlázó repülés biztonságos gyalogstartos módszerén tüllelve, Dr Ordódy Márton kidolgozta a légi-vontatást, amely a síkvidéki (termikrepülések) alapfeltétele - a kívánt magasságba lehet felemelni a légi járműveket.

A siklóejtőernyők csörlése hasonló problémákkal jár, mint a függővitorlázóké, a légi vontatás (segédmotoros siklórepülővel) végrehajtható, de nyilvánvalóan csak magasan képzett párokkal, a megbízható, jelentős magasságu - és viszonylag olcsó - levegőbejutás jövőbeli módszere lehet síkvidéken a repülőgéppel való felszállás és a kiugrás. Így adott esetben akár 12 fő tud egyszerre, mintegy 10 perc alatt, alacsony költséggel (1993-ban: 400 Ft/fő) 1000 méter magasságba emelkedni és teljesítmény/verseny repülést végrehajtani.



**IRODALOM**

- [1] Folyóiratok cseréje (SKYWALKER 1987.1-2.) EJTŐERNYŐS TÁJÉKOZTATÓ 1987.No.5.p.36-37.
- [2] Siklóejtőernyős repülésről (DRACHENFLIEGER 1987.No.1.) EJTŐERNYŐS TÁJÉKOZTATÓ 1987.No.4.p.7-8.
- [3] Siklóejtőernyőzés. (DRACHENFLIEGER 1987.No.5.) EJTŐERNYŐS TÁJÉKOZTATÓ 1987.No.5.p.35.
- [4] Siklóejtőernyős repülés.Légialkalmasság (szakirodalmi szemle) EJTŐERNYŐS TÁJÉKOZTATÓ 1988.No.1.p.8-13.
- [5] Légialkalmasság (SKYDIVER MAGAZIN, 1987.No.8.) EJTŐERNYŐS TÁJÉKOZTATÓ 1988.No.5.p. 15.
- [6] Siklórepülő ejtőernyők osztályozása (SKYWINGS 1989.No.7.) EJTŐERNYŐS TÁJÉKOZTATÓ 1990.No.4.p.19.
- [7] A DHV megváltoztatja a légialkalmasság előírásait. (GLEITSCHIRM, WM 1989.) EJTŐERNYŐS TÁJÉKOZTATÓ 1990.No.4.p.20.
- [8] Csodálatos átváltozás (DRACHENFLIEGER MAGAZIN 1990.No.8.) EJTŐERNYŐS TÁJÉKOZTATÓ 1990.No.6.p.17.
- [9] Siklóejtőernyők légialkalmassági követelménye (NSZK). EJTŐERNYŐS TÁJÉKOZTATÓ 1991.No.1.p.19-34.
- [10] Új ACPUL minősítési rendszer.(PARAGLIDING, 1991.No.5.) EJTŐERNYŐS TÁJÉKOZTATÓ 1991.No.5-6.p.14-17.
- [11] Biztonság szolgálatában (DRACHENFLIEGER MAGAZIN, 1991. No. 10.) EJTŐERNYŐS TÁJÉKOZTATÓ 1992.No.1.p.38-41.
- [12] A siklóejtőernyős repülés hírei. (GLEITSCHIRM 1992.No. 6.) EJTŐERNYŐS TÁJÉKOZTATÓ 1992.No.5. p.78.
- [13] T.Malinowski:Spadochrony (Warszawa, 1974.)
- [14] Vontatás) próba. EJTŐERNYŐS TÁJÉKOZTATÓ 1977.No.1.p.21.
- [15] Két ut, egy cél (DRACHENFLIEGER MAGAZIN, 1992.No.6.) EJTŐERNYŐS TÁJÉKOZTATÓ, 1993.No.1. p.39-46.

**Kastély Erika: Biztosítókészülékek.****1.BEVEZETÉS.**

Az emberiség ősi vágya a levegő meghódítása, de együtt élt vele a félelem az ismeretlentől.

Az ókorban az istenek kiváltsága volt a repülés tudománya, amivel a földi halandó - ha megpróbálkozott - az életével fizetett, mint Ikarusszal történt.

Erre vezethető vissz az is, hogy az első igazolt szabad repülésben (1784) "résztevő" élőlények állatok voltak (kacsa, birka, kakas). A repülés, levegőbe emelkedés szörnyű következményeiről kialakított elképzelések alapjául szolgálhattak a hegyekben a magassági mámorral kapcsolatban szerzett tapasztalatok is.

A szabadesés az emberek számára életveszélyes dolognak tűnt. Jókai - közel egy évszázaddal az első aerosztatikus repülések után, korának ismeretei alapján így ír a szabadesésről [1]:

*"Szerencséje volt, hogy eltört gépe egyszerre aláfordult, a könnyebb ebonit hajó, melyben ön meghuzta magát, hullóernyőt képezett, s nem engedte, hogy ön esés közben megfulladjon..."*

Hiába voltak súlyos katasztrófák, egyre újabb és jobb légitűeszközök emelkedtek a levegőbe. Már az első években, a XVII. században felismerték a gondolkodó aeronauták az ejtőernyő fontosságát, de az ejtőernyőt, ejtőernyős ugrást a hozzá nem értők sokáig csak idegborzoló attrakciónak tekintették.

Az ejtőernyős ugrás új szerepét, a sportot és a tömeges katonai alkalmazást, a harmincas években ismerték meg, a Szovjetunióban kialakult az ejtőernyős sport. Egyre-másra állítottak fel és döntöttek meg rekordokat.

Jellemző példa lehet, hogy 1932-ben az új ejtőernyős világrekord 2000 méter magasságból 33,5 másodperces késleltetéssel végrehajtott ugrás volt.

Néhány év alatt a fejlődés óriási mértékű:

- 1935.március 31.-án Fedorova oxigénkészülék nélkül ugrott 6350 méterről, június 6.-án Leszicskin éjszaka ugrott 5500 méterről június 8.-án Kozulja 7445 méterről ugrott oxigénkészülék nélkül, s két hónapon belül többen ugrottak ismét 7000 méternél magasabbról.

A rekordok értékelésének alapja ekkor a késleltetés ideje volt: azaz az ugrók igyekeztek minél alacsonyabban nyitni az ejtőernyőjüket - ez még külön versengés is volt. Nyilvánvalóan ez magában hordozta a balesetek lehetőségét is.

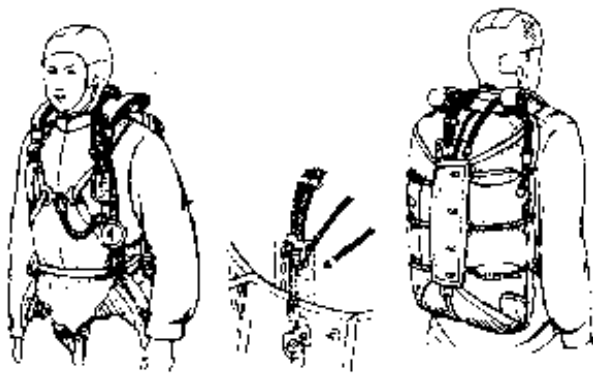
Minden feltétel kialakult az ejtőernyős biztosítókészülék megalkotásához.

## 2. A BIZTOSÍTÓKÉSZÜLÉKEK KIFEJLESZTÉSE

A 30-as évek második felében a Szovjetunióban, nagy feltűnést keltő baleset következett be: két tapasztalt, többszörös rekorder ejtőernyős nő (Ljuba Berlina és Tamara Ivanova) ugrása tragikusan végződött. Az ejtőernyős nők minden látható ok nélkül mulasztották el ejtőernyőjük nyitását - halálra zúzták magukat.

A további, hasonló katasztrófát megelőzendő, a Szovjetunió ejtőernyős sportját irányító OSZOAVIAHIM 1936. októberében felhívást tett közzé a sajtóban a feltalálók és konstruktőrök részére: ejtőernyő nyitóautomata kidolgozására.

A pályázat feltételei szigorúak voltak: bármilyen magasságon nyitni kellett az ejtőernyőt, miközben megmarad az ugró lehetősége a kézzel való működtetésre. Behatárolták a készülék méretét, nem korlátozhatta az ugró mozgását,



2.1.számú ábra.

PPD készülék felszerelve.[4]

gépelhagyását, földetérését. Feltétel volt az egyszerű gyárthatóság és természetesen a nagy működési biztonság -60 és +40 C fokos hőmérsékleti határok között.

2.2.számú ábra.

A PPD-1 készülék indítása.[3]



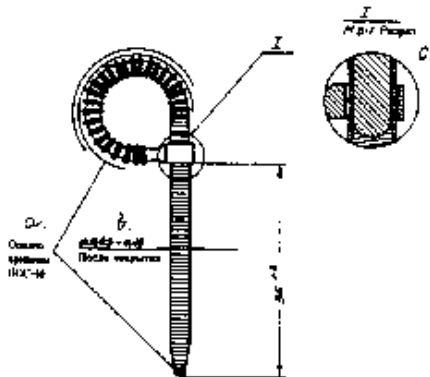
Háromszáznál több javaslat került elbírálásra és a Doronyin-fivérek félautomatája lett közöttük az első - egyszerűsége, olcsósága és üzembiztossága miatt. A készülék jelzése PPD-1 (Paraszjutnűj Poluavtomat Doronyinüh - Doronyin-féle ejtőernyős félautomata). A készülék leírása egyszerű: közönséges lapos rugó hajtotta meg az óraszerkezetet, amely működését időbeállítóval lehetett időzíteni. Az óraszerkezet oldalához csatlakozott a nyitást végző spirálrugó háza - a spirálrugó ereje nyitotta az ejtőernyőt.

A készüléket - órához hasonlóan - kulccsal kellett felhuzni és 80 másodpercig terjedő késleltetésre lehetett beállítani.

A készülék használata során felgyült tapasztalatok felhasználásával hamarosan elkészült a PPD-2.

A PPD-2-nél végrehajtott főbb változtatás az volt, hogy a rugótörések megelőzésére a rugót olajjal töltött házba helyezték. Figyelembe lett véve az is, hogy a készülék gombbal való indításánál problémák merültek fel. Ha az ugró valamiért késlekedett a gép elhagyásakor, de már elindították a készüléket, akkor a készülék akadálytalanul működött. A bekötőköteles kihuzású indítótüske sem volt megbízható, mivel merev tüskét alkalmaztak és a kihuzás elképzelt iránya legtöbbször nem volt biztosítható - ezért is alkalmazták a gépelhagyás előtti, kézi indítást az első változatnál.

A PPD-2-nél már megjelent a napjainkban is használt spirálrugóból készült rugalmas, hajlékony biztosítótüske és az ugrónak lehetősége lett egy leállítógombbal bármikor megszakítani a készülék működését.



2.3.számú ábra.

A rugalmas tüske konstrukciója (12).

a- POSZ-30 forrasszal összeforrasztva; b- bevonás után.

Ugy a PPD-1, mint a PPD-2 csak időzítéssel működtek, azaz a beállított nyitási idő letelte után működtették az ejtőernyőt.

Ha az ugró alacsonyabbról ugrott, vagy a korabeli nehézkesen elhagyható repülőgépen fennakadt, a készülék nem töltötte be a funkcióját.

*A hazai ejtőernyős sport kifejlődésekor, az ötvenes években, a korábban megtett uthoz hasonlóak voltak a problémák: a versengés első formái közé tartozott, hogy ki nyit alacsonyabban. A magyar ejtőernyözés miközben viharos ütemben fejlődött, súlyos áldozatokat is követelt.*

*A biztosítókészülék szükségességére drámaian hívta fel a figyelmet egy tragikus baleset: Dunakeszin 1954-ben, a Nemzeti Bajnokságon az*

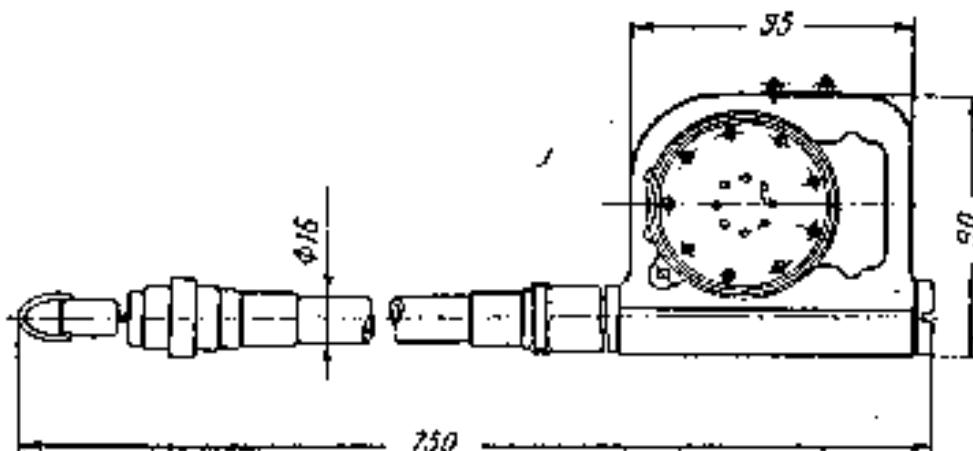
egyik versenyző nő (Botos Julia) a pontos késleltetési feladatnál nem nyitotta a főejtőernyőt, a tartalékejtőernyőt pedig rendkívül kis magasságon nyitotta...

Kísérlet történt ekkor hazai biztosítókészülék kifejlesztésére: fiatal hadmérnök, légvédelmi lövedék időzítő óraszerkezetének felhasználásával készítette el a mintapéldányt, azonban a PPD-nél mutatkozott problémák itt is felvetődtek: nem volt megbízható biztosítótűske és ezen kívül a nyitóerő is kicsi volt, a kísérletek sok kudarccal jártak - és legfőképpen az ejtőernyősök bizalma is hiányzott, ezért a további munka megszakadt.

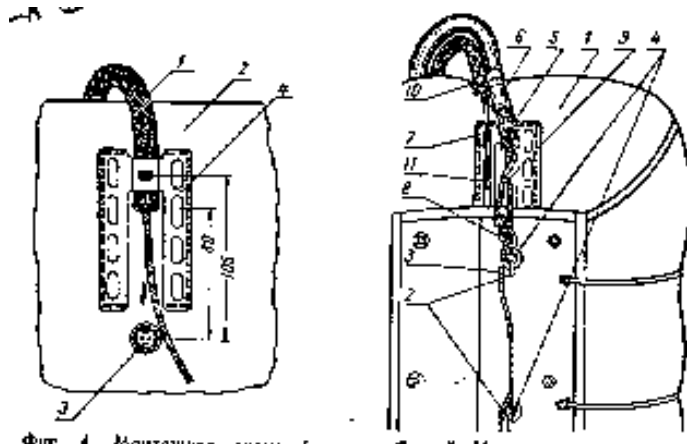
Az időbeállítós készülékek használata során az volt a tapasztalat, hogy az ugró zuhanási sebessége eléggé széles határok között változhat. Még egyazon személy is változtatni tudja a sebességét, ami hosszabb késleltetésnél már igencsak észrevehető - tehát az idő szerinti beállítás nem tökéletes.

1948-ban elkészült Leonyid Szavicsev által tervezett újfajta biztosítókészülék, a PASZ-1 (Parasjutnűj Avtomat Szavicseva), amely barometrikus érzékelővel működött, be lehetett állítani a felszállási hely légnyomását (vagy bármely más értéket) rajta, valamint a kívánt nyitási magasságot. Így a kiugrási magasságtól, zuhanási időtől függetlenül adott magasságon történt meg az ejtőernyő nyitása.

2.4.számú ábra.



A PASZ-1 típusú biztosítókészülék főbb méretei és adatai.[6]	
Beállítható magasság:	0-tól 2000 méterig;
Működési tűrés -60 és +50 C fokon belül:	+/- 200 m;
Nyitóerő:	21,5 daN;
Nyitási uthossz:	65 mm.



2.5. számú ábra.

A PASZ-1 típusú készülék felszerelési sémája az ejtőernyőre.[6]

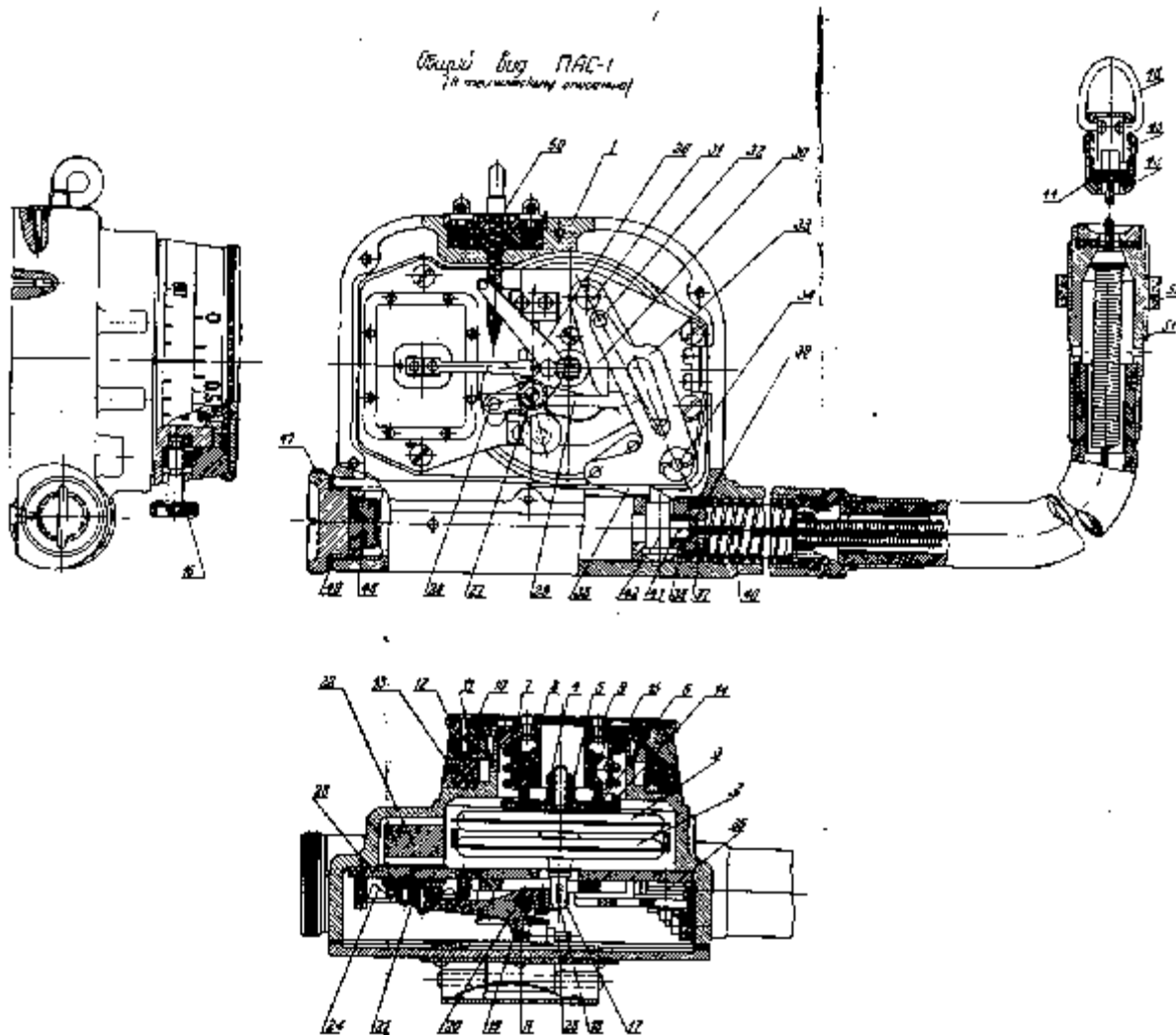
A 2.5. számú ábra (v.ö. a 2.1. számú ábrával) a következő sajátosságokat tartalmazza:

- a pótlólag felvarrható rögzítőlemez, amely a kézikijelző gégecsőve fölé helyezi a biztosítókészülék gégecsővét - a két gégecsövet pedig bepattintható rugólemez (10) egyesíti;

- a visszarántó gumi - mivel a lemez az eredeti kapocszem (központos) helyét foglalja el, a rögzítőlemezbe kerül beakasztásra - és egy gumi van csak a felső borítólapon;

- a biztosítókészülék kengyele (8) nem a tuskére (2) hanem a sodronyra (3) kerül.

Meg kell jegyezni még azt is a biztosítókészülékek bevezetésének problémájával kapcsolatban, hogy a 2.4. számú ábrán bejelölt kézikijelző gégecső távolság (80 mm.) igen fontos méret lett - át kellett helyezni a gégecsövet. Ugyanis a kézikijelző sodronyának védelme - a gépben, vagy gépelhagyáskor történő elakadástól - úgy volt megoldva, hogy a gégecső a lehető legközelebb lett varrva a zárókuphoz. (Ezért az ötvenes években az ejtőernyők hajtogatásánál és felszerelésénél rendszeres ellenőrzési pont volt a kijelző "macskásodása", azaz a hosszabb kijelzősodrony, ha lazán tulnyult a gégecső végén, könnyen hurkot alkotott a gégecső és a túske között. Ezt a hurkot a kézikijelző meghuzásával nem mindig lehetett eltüntetni, mert ha a hurok - "macska" - a túske végét kissé a gégecső vonalán tulvitte, akkor a túske vége benne maradhatott a zárókupban - nem nyílt ki a tok - és a forrasztott vég szilárdan megakadt a gégecső végén, nem lehetett kihuzni a kijelzőt.) Feltételezhető, hogy az első változatoknál a rögzítőlemez központos elhelyezése volt a természetes és a sodronyon elhelyezett kengyel - feltételesen - kihuzhatta a második és harmadik tuskét, ha a felső túske a leirt módon megakadt.



2.6. számú ábra.

A PASZ-1 típusú biztosító készülék szerkezete.[6]

A PASZ-1 beállítása.

A (12) jelű magasságskálát fordítsuk el ütközésig balra (az óramutató járásával ellentétes irányba), majd utána jobbra forgassuk, mindaddig, amíg a készülék nem kattán (ekkor éri el az aneroid szelencék által kifejtett huzóerő a mágnes huzóerejét - így kerül megállapításra a helyi légnyomás. A magasságskála O jele alá kell állítani a (13) skála fő osztását - erről leolvasható a mért légnyomás higanymilliméterben, s ez utána dugjuk be a biztosító tüskét (50) a készülékbe. A magasságskálát ez után állítsuk a kívánt nyitási magasságra úgy, hogy a (13) légnyomás skála 760-as jele (fő osztása) fölé állítsuk a kívánt magasságot, majd a beállítást a (16) csavar meghúzásával rögzítjük.

## A PASZ-1 működése.

Süllyedés (szabadesés) közben az aneroid blokk (2), (3) összenyomódik, fokozatosan nő a húzóereje, mindaddig, amíg nem lesz akkora, hogy képes legyen elválasztani a (21) emelőt a (22) állandó mágnestől. Ekkor a (19) kar elfordul a (20) tengely körül és elmozdítja a (25) állítható csavart, melynek következtében a (26) kar elfordul a (27) tengely körül. A (26) kar (28) csapszege kiemeli a (29) rögzítőt, felszabadul a (30) kar, amely a (37) rugó erejének hatására elfordul a (31) körül, felszabadítja a (33) kart, amelynek a (35) mozgó rögzítője kimozdulva szabadabbá teszi a (38) dugattyút.

A (37) munkarugó elmozdítja a (38) dugattyút a (48) gumi amortizátorig, miközben a (40) sodrony meghuzza a (43)-(46) csatlakozórészt - kinyitja a készülék az ejtőernyőt.

Gyakorlatilag a PASZ-1 alkalmazása során gyűltek fel azok a tapasztalatok, amelyek a korszerűbb biztosítókészülékek kialakításához vezettek és biztonságosabbá tették a biztosítókészülékek használatát.

Hamar kitűnt a PASZ-1 legfőbb hiányossága: ha a nyitási magasság alatt történt a kibiztosítás, akkor a készülék azonnal nyitotta az ejtőernyőt.

*1954-ben érkeztek hazánkba az első PASZ-1 készülékek. A beállítás bonyolultsága, a technika ismeretlensége (nem került lefordításra az üzemeltetési utasítás) 1955-ben két személyi sérüléssel járó balesetet okozott. (Az első esetben emelkedés közben, 400 méter magasságon kicsuszott a nem lekötött biztosítótűske és a nyíló ejtőernyő "leverte" a PO-2 típusu repülőgépet. A második esetben a PO-2 típusu repülőgép szárnyán álló ejtőernyős nő kiugrás előtt kibiztosította a készüléket - ami feltehetően nem volt pontosan beállítva - és a kinyíló ejtőernyő "lehozta" a repülőgépet, itt sem esett emberéletben kár.) Ugyanebben az évben volt egy harmadik - tisztázatlan - baleset is PASZ-1 használatával: az ugró, vagy a készülék igen alacsonyan nyitotta az ejtőernyőt, személyi sérülés következett be. Az ejtőernyős közvélemény ezt a balesetet is a készüléknek tudta be, így a hazai alkalmazás nem terjedt el.*

A második világháború pilótamentésének tapasztalatai, az új hajózó-mentőrendszerek (katapultülés) megjelenése és fejlődése lendületet adott az ejtőernyős biztosítókészülékek fejlesztésének és alkalmazásának. Ezzel a fejlesztéssel együtt járt az ejtőernyőtechnika, ejtőernyő-alkalmazás fejlődése, különösen pedig az ötvenes évek elején az ejtőernyőzés sporttá válása.

## 3. A BIZTOSÍTÓKÉSZÜLÉKEK FEJLESZTÉSI EREDMÉNYEI

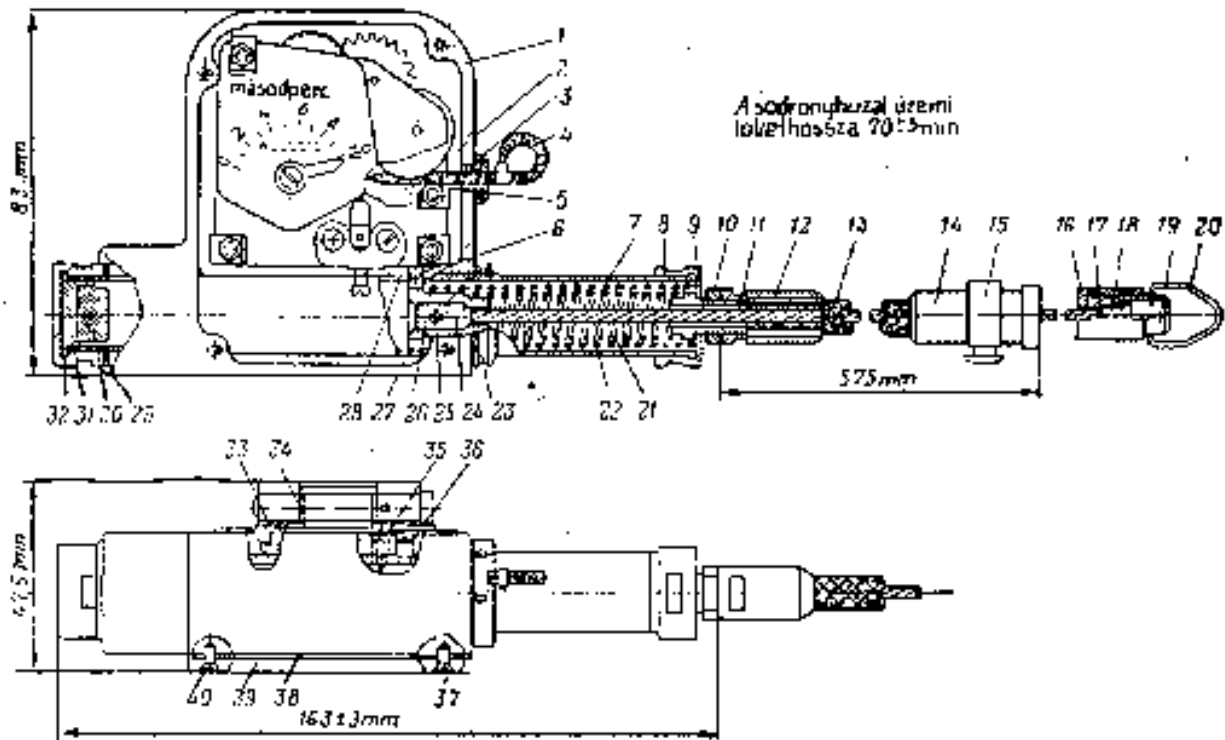
A Szovjetunióban a biztosítókészülékek széles választéka készült el 1949-ben: PPD-10, KAP-1, KAP-2, KAP-3, AD-3, miközben megszüntették a PPD-2 és PASZ-1 gyártását.

A KAP-sorozatot Doronyin-fivérek és Szavicsev közösen fejlesztette ki (Kombinyirovannuj Avtomat Paraszjutnuj - Kombinált Ejtőernyős Automata) és három változatban készült.

A KAP-1 a Légierő előírásainak megfelelő szerkezet volt, a KAP-2 pedig a Légideszánt csapatok részére készült, míg a KAP-3 a tervezők tapasztalatai alapján lett kidolgozva és többféle követelménynek felelt meg.

A biztosítókészülékek sorozatából a PPD-10, KAP-3 és az AD-3 került elfogadásra és gyártásra.

A PPD-10 - ami tíz másodperces késleltetést tett lehetővé - (tulajdonképpen a PPD sorozat befejező tagja volt) a kiképző ugrások céljára szolgált és az ötvenes évek elején használták.



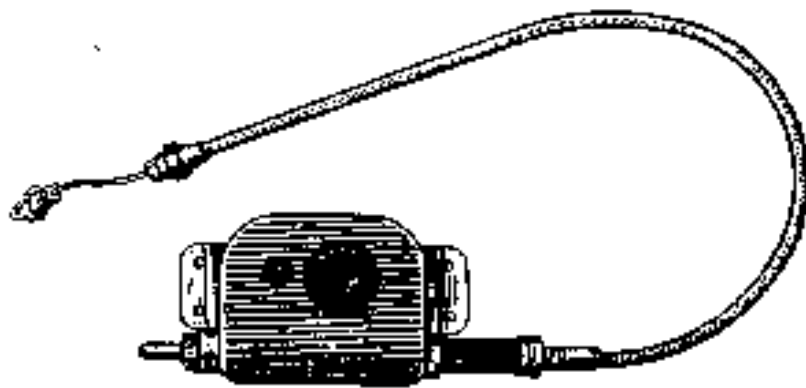
3.1. számú ábra.

A PPD-10U típusú biztosítókészülék [10].

A PPD-10 típusnál már újfajta óraserkezet került alkalmazásra - egy rugó működtette az időkéselettetést és a húzó-mechanizmust. A konstrukció igen egyszerű, lehetővé vált a különböző alapidejű készülékekhez való alkalmazás (3-5 másodperces változatok) és rövidebb idő beállítása külön kezelőszerv nélkül, egyszerűen a biztosítótuske megfelelő ideig való kihuzásával.

A készülékcsalád sokcélu és egyszerű alkalmazása céljából - a felszerelés könnyítésére a gégecső rugóházhoz tartozó vége elforgathatóra készült (3.1. számú ábra (9) alkatrész), így a rögzítőlemezbe beakasztott gégecső szabad forgatásával lehetővé vált a menetes csatlakozón lévő állítócsavar (3.1. számú

ábra (14) és (15) alkatrészek) megfelelő helyzetbe való állítása a készülék lebontása nélkül.



3.2. számú ábra.

Az AD-3 típusú készülék.[10].

Az AD-3 (feltehetően: Avtomat Doronyinü) kifejezetten a katapultülések bekötőhevedereinek nyitására

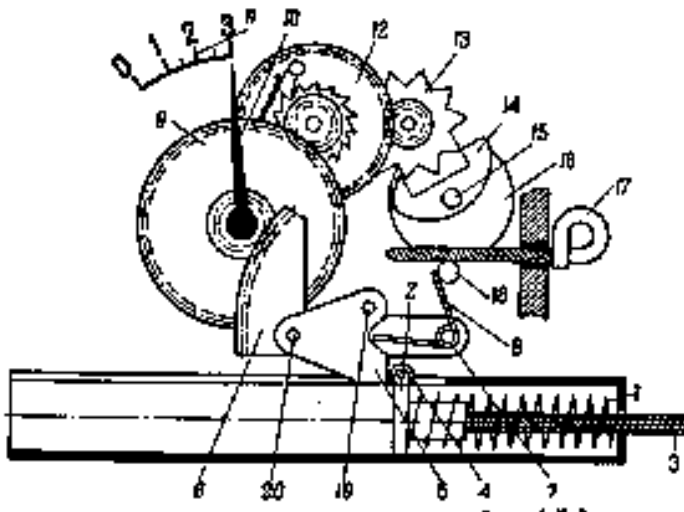


készült, három másodperces működésű, amit a katapultülés üzemmódjának megfelelően általában 1,5 másodpercre állítottak be.

### 3.3. számú ábra.

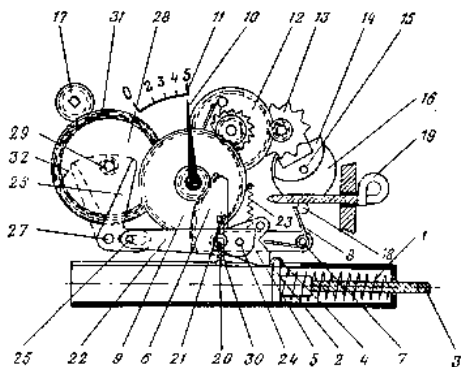
Az AD-3 kinematikai sémája.[10].

1- rugó; 2- dugattyu; 3- sodrony; 4- görgő; 5- kilincs; 6- fogasív; 7-15-20- tengelyek; 8- visszahúzó rugó; 9- meghajtókerék a 10- mutatóval; 11- időskála; 12- hajtott közkerék; 13- ankerkerék; 14- anker horgony (billegő); 16- ellensúly; 17- hajlékony tűske; 18- támasz; 19- határoló ütköző.



A hajlékony tűske kihúzásakor felszabadul a billegő (14) és a dugattyu (2) által közvetített rugóerő a fogasíven (6), fogaskerekeken (9), (12), keresztül meghajtja az ankerkereket (13), amelynek a mozgását a lengésbe jött billegő lassítja. A fogasív megfelelő mértékű elmozdulása után a kilincs (5) kihúzódik a görgő (4) alól és megszűnik a dugattyu (2) rögzítése - felszabadul a rugó, nyit a készülék. Felhúzásakor a kilincset (5) a visszahúzó rugó (8) nyomja vissza rögzítési helyzetbe.

A KAP-3 típusú készülék óraszerkezete azonos az AD-3 és a PPD-10 szerkezetével (3.4. számú ábra), azzal a különbséggel, hogy a fogasív (27) kiegészítésre került a (26) jelű karral, amely a (32) jelű szögemelőt fordítja el a (31) körül. A szögemelő elmozgását a (34) jelű aneroid szelencéhez rögzített (35) csap akadályozza meg, ha az óraszerkezet a beállított nyitási magasság felett kezd működni. Ilyenkor az óraszerkezet működése mindaddig megszakad, amíg a készüléket viselő ejtőernyős el nem éri a (40) fogaskerékkel beállított magasságot. A magasság beállítása az aneroid szelencét rögzítő menetes rud (36) be-, illetve kicsavarásával történik és a szelence oldalán lévő osztásról olvasható le a beállított magasság.



### 3.4. számú ábra.

A KAP-3 készülék kinematika vázlata.[8].

A KAP-3 készülék 2-5 másodperc közötti működésre állítható be, a nyitási magasság pedig 500 és 4000 méter között. A rugóerő 27,4 daN (28 kg) és a húzási hossz 70 mm.

A KAP-3 készüléknél még megmaradt a PASZ-1 készüléknél alkalmazott hevederre való felszerelési (rögzítési) mód, de a készülék kengyelének csatlakoztatása már a kioldó tűskére került. Ennek magyarázata az volt, hogy laza felszerelésnél, amikor a sodronyon volt a csatlakoztatás (L. 2.5. számú ábrát) előfordulhatott a csatlakozó kengyel beakadása a kézikkioldó tűskéje alá - így lehetetlenné vált a készülék működése és kézzel történő kioldómeghúzás a készülék működése után egyaránt.

Az ötvenes évek második felében az MHS a biztosítókészülékek beszerzési problémái miatt kezdeményezte a hazai gyártást. A KAP-3 készülék magyarországi sorozatgyártást Miticzky Bertalan rézműves művész végezte. A hazai gyártású készülékek még nem porvédett változatok voltak, s több baleset vizsgálatánál a részletek tisztázása nélkül, az egyszerűség kedvéért a biztosítókészüléket jelölték meg oknak - ezért a gyártás megszűnt.

A KAP-3 javított változata (KAP-3P) a következőkben tért el az alap változattól:

- a készülék hevederre való rögzíthetősége megszűnt, erre a célra kialakított zsebbe kellett elhelyezni (vagy behajtogatni) a készüléket. Ez javította a készülék védelmét is és az ejtőernyős ugrónak sem okozott sérülést a földetérésnél;

- a magasságállítást a KAP-3-nál négyszögletes dugókulccsal kellett végezni, a KAP-3P-nél ez csavarhúzóval történhetett;

- a rugóházban kettős rugót alkalmaztak (kisebb és nagyobb átmérőjű rugók lettek egymásba helyezve, ellenkező menetiránnyal);

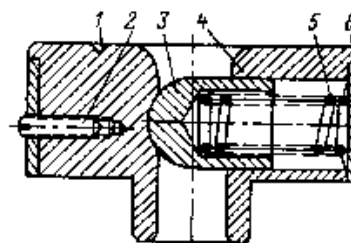
- a készülékbe jutó homok, por kizárására a hajlékony tűske nyílása porvédett megoldású lett (3.5. számú ábra),

- a sodronyvég és a gégecső közé gumi amortizátor került a sodrony élettartamának meghosszabbítása céljából.

3.5. számú ábra.

A hajlékony tűske bevezetésének porvédelme.

1- beütés, 2- csavar; 3- porzárótest; 4- test; 5- rugó; 6- zárógyűrű.



A KAP-3P jelzésű készülékek különböző gégecsőhosszúságu és csatlakozókengyelű változatai készültek el, majd a katapultülések és teherejtőernyők részére a PPK-1M., PPK-2P., PPK-4gr jelzésűek. (PPK: Parasjutnűj Poluavtomat Kombinyirovannűj - Kombinált Ejtőernyős Félautomata.)

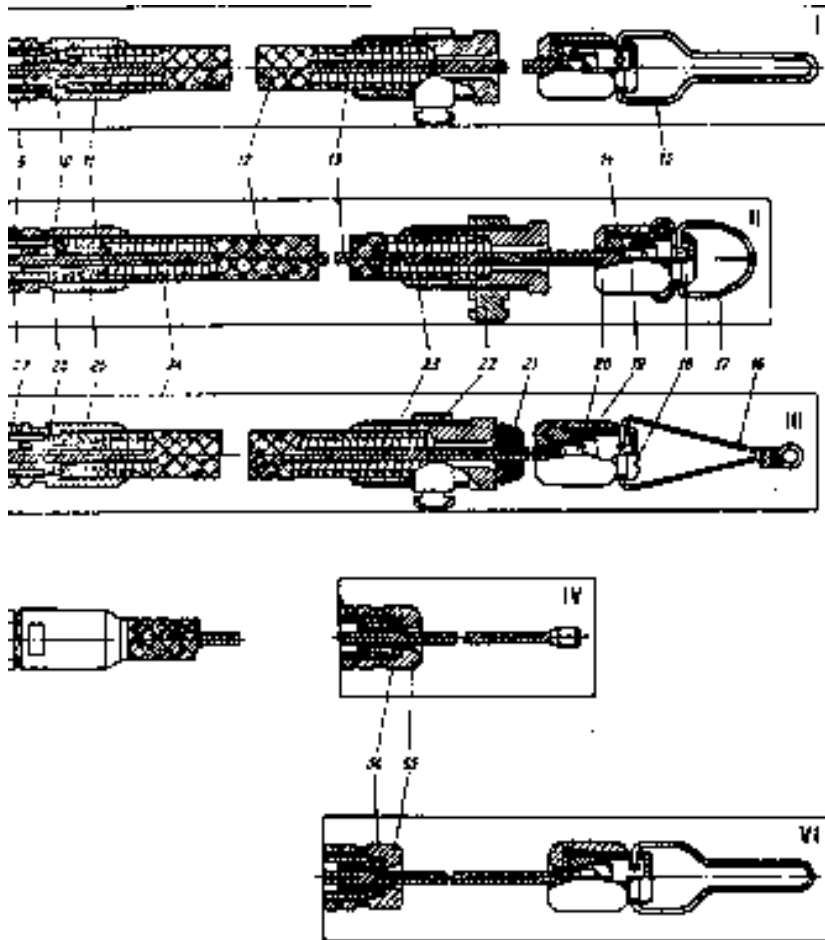
1970-től a Szovjetunióban gyártott biztosítókészülékek az egységes PPK-U (U - univszlnűj - univerzális) jelölést kapták meg, amelyhez a gégecsőhossz (milliméterben) és a felhasználási cél (rögzítési mód-, csatlakozási változat) betűjele tartozott - de az alapszerkezet szerelhető volt bármilyen változathoz.[12]

A PPK-U sorozatnál a beállítási magasság 300 métertől 8000 méterig lett kiterjesztve.

A gégecső nélküli változatok - katapultülésekhez, speciális ejtőernyőkhöz és teherejtőernyőkhöz - a PPK-U típusjelzés után a "T" betűt és a sodrony hosszát mm-ben (például: PPK-U-T277, PPK-U-T424), vagy a "teher" (gr) rövidítést tartalmazzák (PPK-U-gr). (A PPK-U-gr készülék úgy van szerelve, hogy a húzási uthossza 40 mm.)

A készülék csatlakozóinak a betűjelzése (pl. PPK-U-240A) a ciril ABC-nek megfelelően A, B, V. (L. a 3.6. számú ábrát.)

Ezekkel a módosításokkal a PPK-U készülékek legkülönbözőbb összeállításokban katapultülések automatikájaként, és a visszatérő űrhajók berendezéseiben voltak használatban.



3.6. számú ábra.

A biztosítókészülék  
csatlakozókengyelek  
betűjelölései.

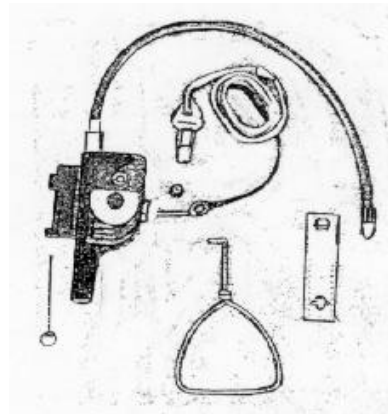
A - (II) ejtőernyőkhöz, B - (III)  
kétkupos stabilizátorzárakhoz, V -  
(I) különleges célokra.

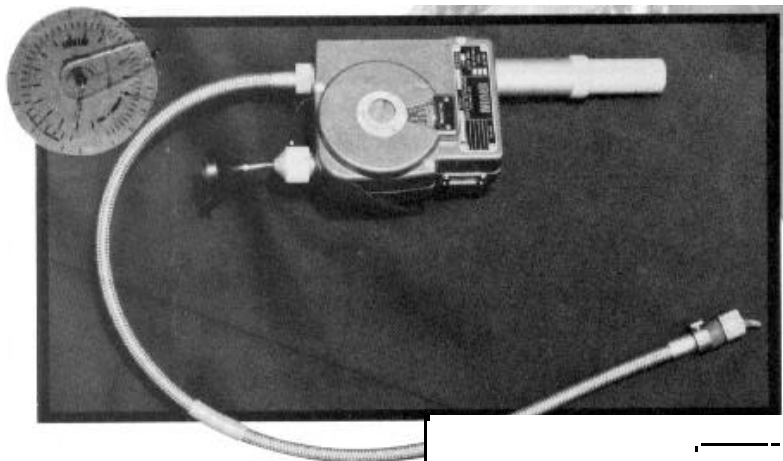
A katapultülések, a  
deszántcsapatok - és később a  
sportejtőernyőzés - igénye  
világszerte megindította a  
biztosítókészülékek fejlesztését.

Eleinte a legtöbb  
biztosítókészülék egyes  
megoldásaiban, működési  
alapelvében megfelelt a KAP-3-  
nak, mechanikus elemekből állt.

3.7. számú ábra

EFA-70 jelzésű készülék. (Franciaország)





3.8. számú ábra.

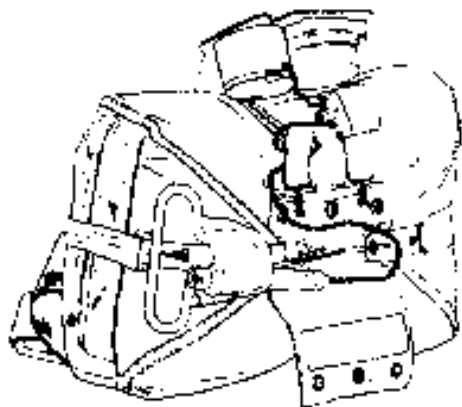
IRVIN EF-2 típusu (HITEFINDER) biztosítókészüléke (1977. évi hirdetés) Az EF-2 készülék mechanikus szerkezetű, 210-4250 m-es nyitási magasságra állítható be, az időzítése 0,2-6 másodperc közötti, élettartama kb. 5000 működés.

3.9. számú ábra.

Az amerikai F-1B készülék [13].

Az F-1B biztosítókészülék 1200 m magassáig állítható be a terep felett, hathavonta kell ellenőrizni és 27 működés az élettartama. A működtető erő 19,8 daN (20 kg) 100 mm húzási hosszön.

Az amerikai SSE cég SENTINEL sorozatu biztosítókészülékeinek első változatát 1959-ben készítette el. A SENTINEL tulajdonképen egy magasságmérőt tartalmazott, amely vezérelte (indította) a tartalékejtőernyő kioldójával egybeépített (pirotechnikai) működtető szerkezetet. A működést a "műszerfalón" lévő nagyméretű gombbal lehetett ki-be kapcsolni.



3.10. számú ábra.

A SENTINEL - műszer, teleptartó és a kioldóval egybeépített működtető szerkezet felszerelve. [13].

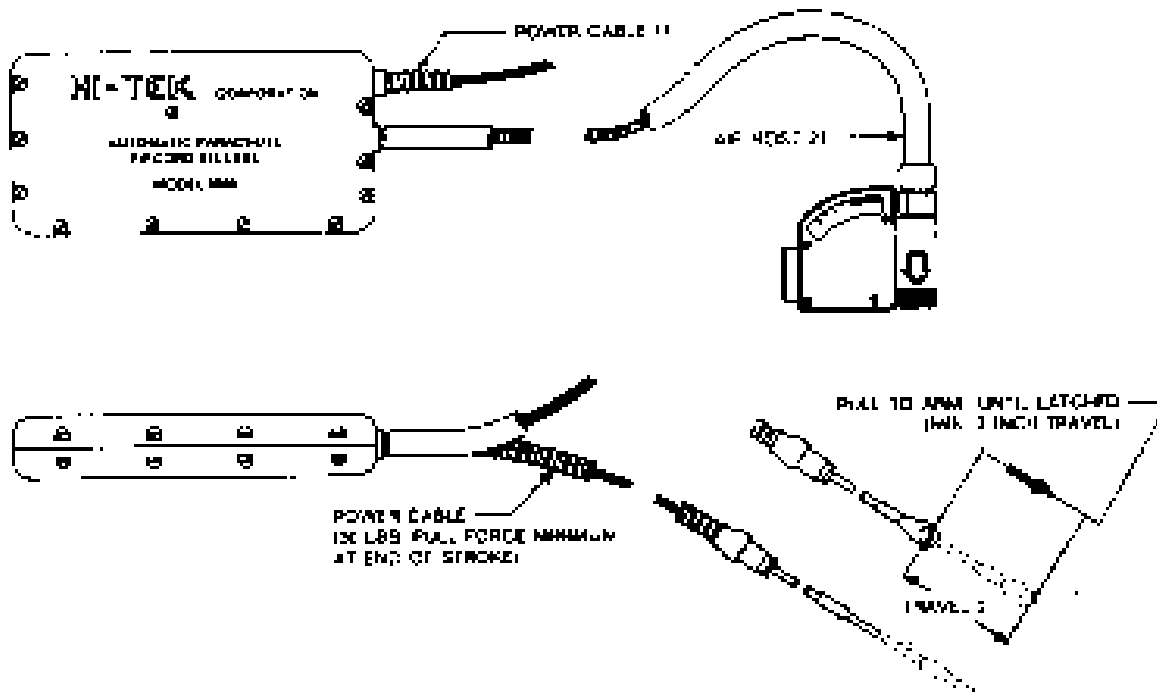
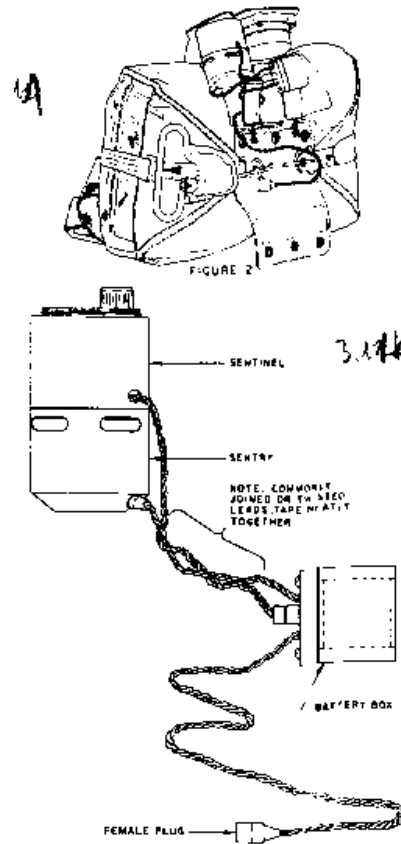
## 3.11. számú ábra.

A SENTINEL-SENTRY készülék a kiegészítéssel már érzékelté függőleges sebességet. 300 méteren nyitott, ha a függőleges sebesség nagy volt, ha pedig kicsi, akkor automatikusan kikapcsolt.

A SENTINEL/ALTIMASTER az Altimaster II. magasságmérőt használta érzékelőként és a SENTRY részt a teleptartóba építették be, továbbá a működtető szerkezetet (elektromosan indított pirottantet) különválasztották a kézikijelődőtől.

1969-ben készült el a SENTINEL/ALTIMASTER tapasztalatainak felhasználásával a SENTINEL MK 2000, amely 270-330 méteres nyitási magasság között volt beállítható és 15-18 m/s-os merülősebesség felett működött a nyitási magasság elérésekor.

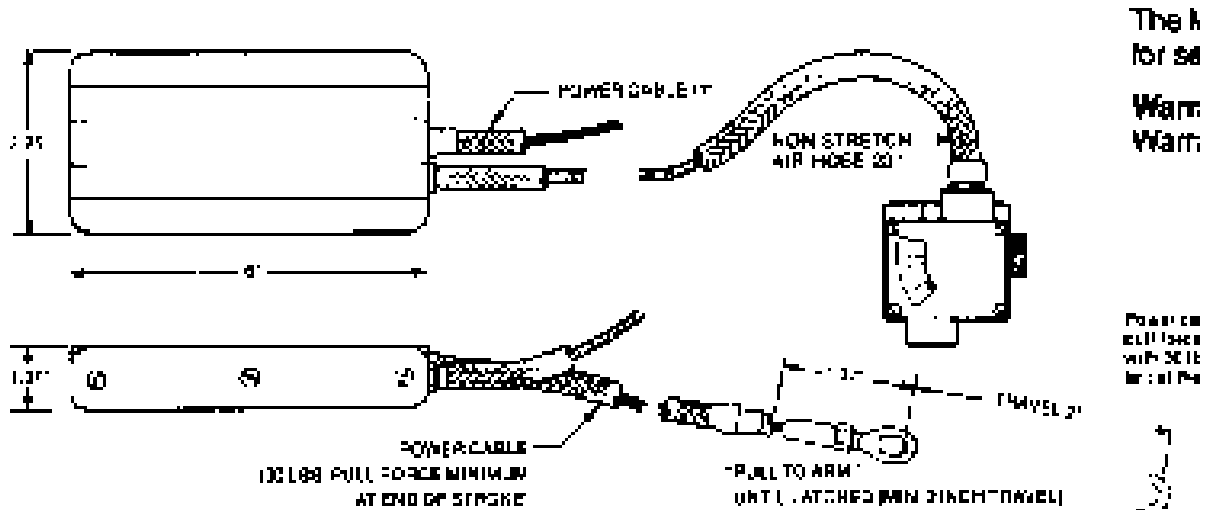
Francois X. Chevrier (FXC) a Hi-Tek Corporation-nál dolgozta ki 1971-ben a 8000 jelű modellt, amely barometrikus, mechanikus biztosítókészülék volt. (1978 után a tervező saját vállalatánál, FXC megjelöléssel gyártja a biztosítókészülékeket.) A végleges változata az ugrás helyének beállítását a tengerszinttől 3050 méterig tette lehetővé és a nyitási magasság beállítását ez fölött 300-900 m között, s a készülék 10-15 m/s sebességet vett figyelembe, mint kritikus (működési) sebességet. A készülék húzási hossza 50 mm, 35,3 daN (36 kg) erővel. A főejtőernyőre felszerelt készüléket hathavonta kellett ellenőrizni.



3.12. számú ábra.

A 8000-es modell.

A 12000 jelű modell 1973-ban készült el. A nyitási magasság 300-1200 m között állítható be, az érzékelt határsebesség maradt 10-15 m/s, s kikapcsolóval rendelkezik arra az esetre, ha a repülőgépben kell süllyedni a határsebességgel.



3.12. ábra

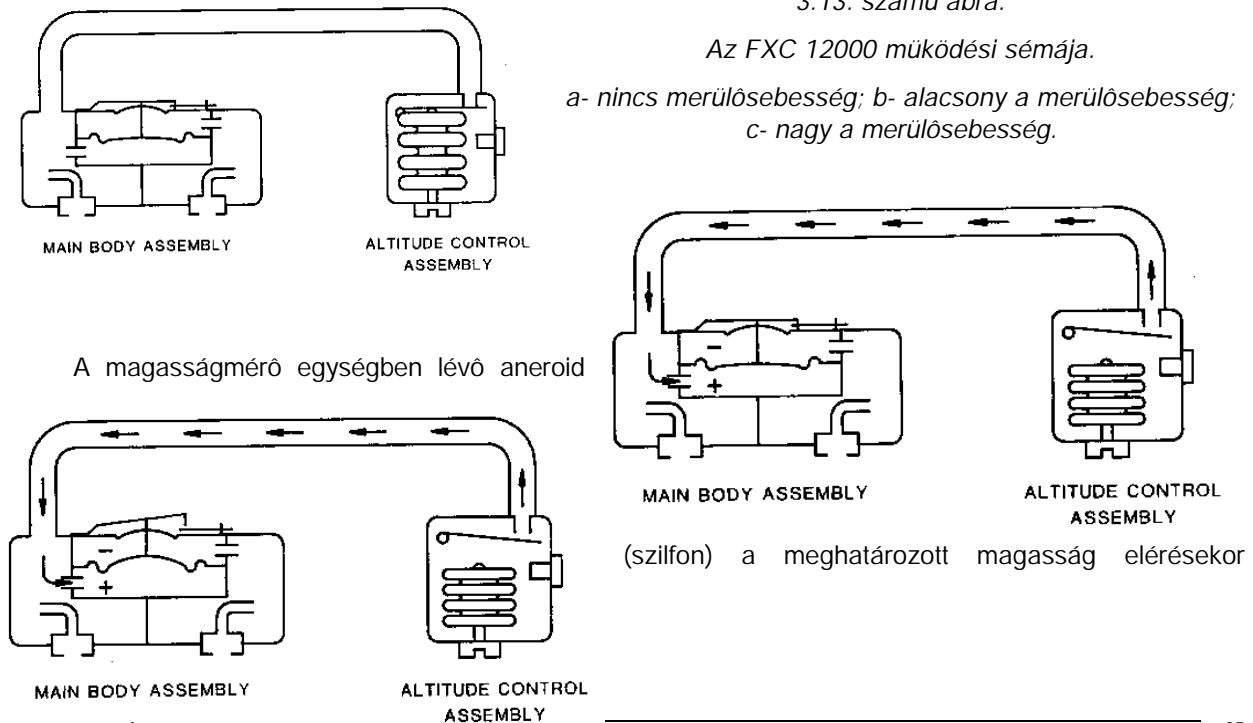
3.13. számú ábra.

Az FXC-12000 készülék jellegzetesen szétválasztott végrehajtó egységgel (a) és érzékelő egységgel (b).

3.13. számú ábra.

Az FXC 12000 működési sémája.

a- nincs merülősebesség; b- alacsony a merülősebesség; c- nagy a merülősebesség.



elzárja (L. 3.13. számú ábra a/ részlete) a két egységet összekötő csövet. (Ugyanezt a szerepet játssza a működéskapcsoló "ki" állása - ugyanígy lezáródik az összeköttetés.)

A beállított működési magasság elérése után az aneroid szelence kinyitja az összekötő csövet, az átáramló levegő bekerül a végrehajtó egységbe. Ha az áramló levegő mennyisége kicsi, (alacsony a merülésssebesség), akkor a beáramló levegő a a kalibrált kiömlő nyíláson át eltávozik, nem mozdul el a membrán. Amennyiben a beáramló levegő mennyisége nagyobb, mint a kiáramló levegőé, azaz gyors a merülésssebesség, akkor a felemelkedő membrán mechanikusan indítja a végrehajtó egység működését.

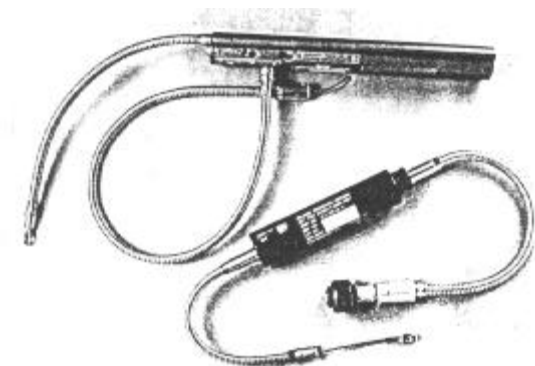


3.16. számú ábra.

Az FXC-12000 magasságállító.

Az FXC 7000 jelű gyártmányt az amerikai haditengerészet alkalmazza, rugó helyett ütőszeggel indított piropatron nyitja az ejtőernyőt barometrikus vezérléssel.

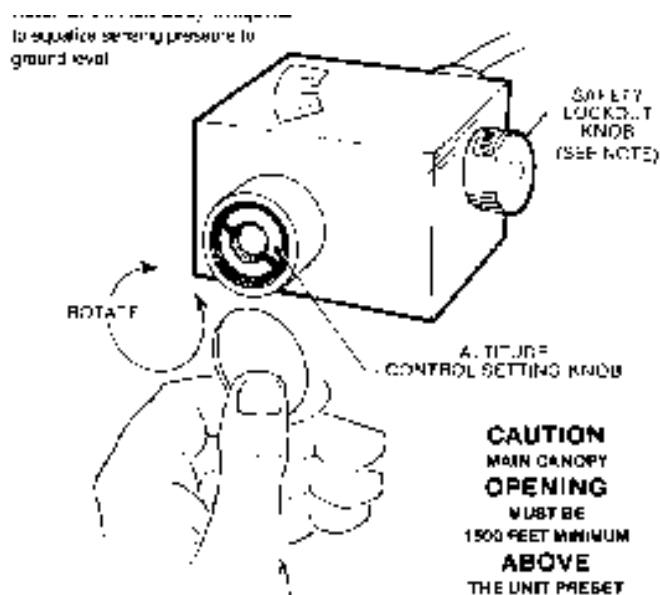
Az FXC 7000-hez hasonló az amerikai Légierő ülő- és hátejűernyőkhöz (mentőejtőernyőkhöz) rendszeresített 11000 jelű készülék.



3.15. számú ábra.

Az FXC-12000 érzékelő egysége.

a- be-, kikapcsoló gomb, b- magasságállító, c- időskála.



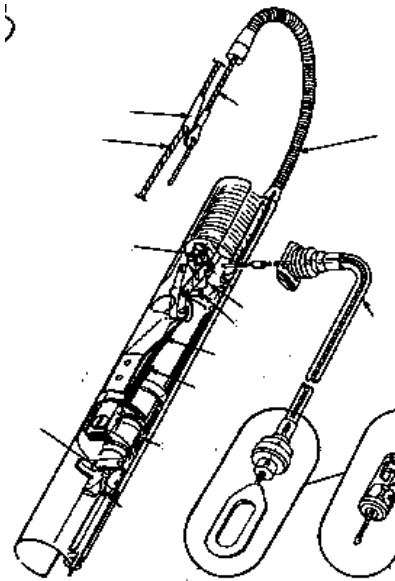
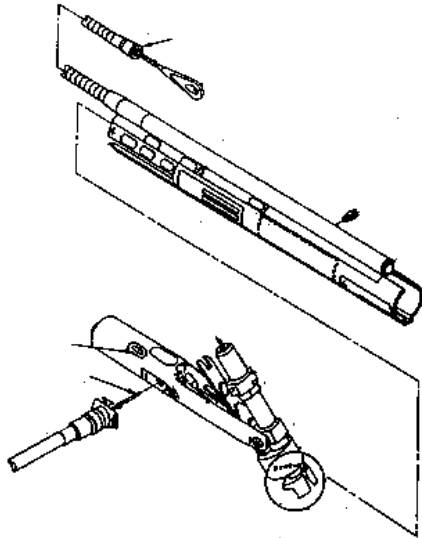
3.17. számú ábra.

Az FXC-7000 és 11000 jelzésű készülékek.

3.18. számú ábra.

Az FXC 7000 általános képe.

1- kioldótüske, 2- kioldósodrony, 3- készülék sodrony, 4- gégecső, 5- aneroid, 6- biztosító, 7- elsütő kakas, 8- elsütőszeg, 9- vezérlőkábel gégecsőve, 10- rugó, 11-



12- dugattyu, 13- sodronyvég, 14- hasíték.

3.19. számú ábra.

FXC 7000 szerelése, patron betöltés.

1- sodrony a gégecsővel, 2- aneroid kijelző, 3- patron, 4- biztosító tüske.

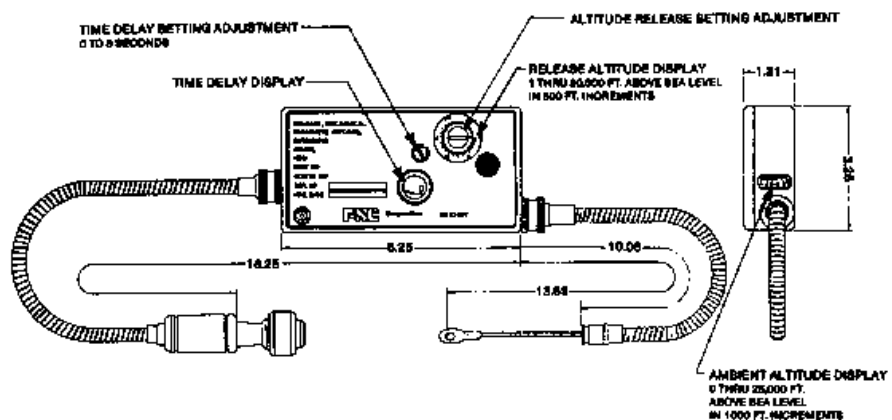
Az FXC 2100 típus 0-6000 méter magasság és 0-7 másodperc között állítható be, az F-1B helyett közvetlenül használható.

Az FXC-2101 változatot 10-15 éves élettartamra tervezik, (a 2102. változat az Egyesült Államokban elterjedten használt KAP-3 lecserélésére készül, a 2103 pedig teherleválasztásra). Ez a változat már csak egy egységből áll, de továbbra is mechanikus (rugós) működtetésű.

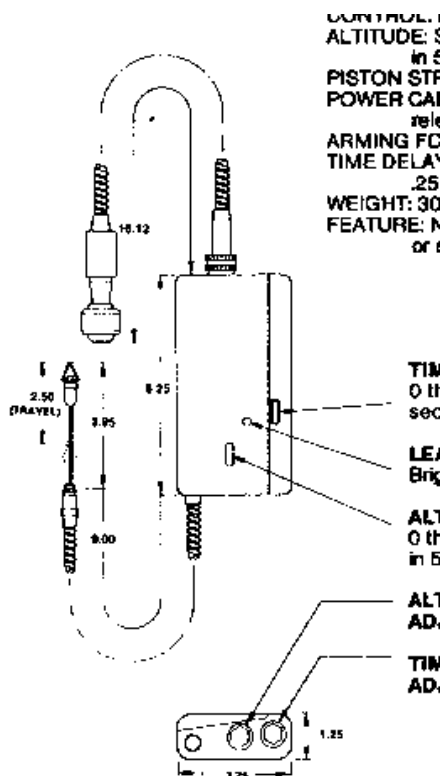
3.20. számú ábra.

Az FXC-2101 készülék.

a- időskála, b- időbeállító (0-8 s), c- nyitási magasság beállító, d- nyitási magasság skála, e- környezeti magasság skála (0-7500 m.).







3.21. számú ábra.

Az FXC-2102 készülék. (Egyszerűsített kezelésű változat.)

a- késleltetési időskála (0-7s.), b- hibajelző (narancs színnel jelzi az aneroid hibát), c- nyitási magasság skálája, d- magasságjelző skála, e- nyitási magasságállítás, f- késleltetési időállítás.

#### 4. ELEKTRONIKUS BIZTOSÍTÓKÉSZÜLÉKEK.

Az elektronika, a katapultrendszerek fejlesztési eredményei révén megkezdődött az újfajta, sokcélu, elektronikus vezérlésű biztosítókészülékek kifejlesztése - ennek vagyunk napjainkban szemtanúi.

A mechanikus készülékek vitathatatlan előnye a felépítésből adódó "beépített" biztonság, használatukhoz nem kell segédeszköz (elem), pótlólagos ellenőrzés (feszültségmérés), a karbantartás, ellenőrzés, javítás egyszerű. A mechanikus készülékek fejlesztése - a szolgáltatás körének szélesítésétől eltekintve - műszakilag a működtető rugó kiváltására irányult.

A mechanikus-elektromechanikus készülékek legkényesebb pontja a magasságérzékelő, az aneroid szelence.

Ez szerkezetiileg két hullámosított félmembránból áll, amelyeket kerületükön egyesítenek hermetikusan. Ez az egyesítés forrasztással történik, s a forrasztás a változó hőmérsékleti és klimatikus hatások következtében veszít kezdeti tulajdonságából. A másik kényes pont maga a szelence anyaga - amely u.n. foszforbronz. Ez az ötvözet kiváló tulajdonságai miatt került kiválasztásra, bonyolult a gyártástechnológiája (hőkezelése). Azonban az aneroid szelence szerepéből adódóan az anyagot rendszeres terhelések érik üzemeltetés közben (L. PASZ-1-nél leírt működési sémát, vagy a blokkolás bonyolult - terheléscsökkentő áttételekkel megvalósított - módját), s ezen kívül a napi légnyomásváltozás, felemelkedés, leereszkedés közbeni légnyomásváltozás, deformáció az anyag "elfáradását" eredményezik, és az eredeti célra alkalmatlanná válik a biztosítókészülék. Tulajdonképpen a rendszeres gyári (üzemi) ellenőrzés azt a célt szolgálja, hogy felfedje a kialakulóban lévő hibákat (kezd "elmenni" a pontosság a mikrolyukak megjelenésével, vagy a membrán anyaga rugalmasságának megváltozásával).

Mindezen hátrányok mellett az elektronikus rendszerek (érzékelők és jelfeldolgozók, vezérlők, kijelzők) belépése nem egyszerű, mivel a föld feletti néhány ezer méteres magasságban jelentős mértékű sugárzás (pl. kozmikus sugárzás) érheti a készülék elektronikáját, ami a finom mikrostruktúra megváltozását eredményezi, "megbolondul", használhatatlanná válik az elektronika. A védekezés ez ellen különleges, védett áramkörök alkalmazásával lehetséges, továbbá a megfelelő biztonságot a kettőzött, egymást ellenőrző belső rendszer nyújtja - nyilvánvalóan magasabb árért. A fel-feltűnő olcsóbb készülékek hamar eltűnnek és a dokumentumuk alapján felismerhetők arról, hogy a leírásuk vagy tiltja a nagyobb (3-5 ezer méteres) magasságot, vagy egyáltalán nem ad magassági határt. (Ilyenkor kockáztatni lehet a készüléket, mint "egyszer használatost".)

Az elektronikus készülék roppant nagy előnye viszont, hogy a kettőzés, vagy belső program révén saját maga ellenőrzi a helyes működést és ezt képes kijelezni (csökken a karbantartási igény) és a

rendszer akár többféle funkciót is elláthat (fő- és tartalék ejtőernyőt külön nyithat, akár le is oldhat, a magasságnak és üzemmódnak megfelelő, hangjelzést-, vagy hangjelzéssorozatot adhat stopper-, magasságmérő kijelzőjét vezérelheti, süllyedési sebességet mérhet, vagy légsebességet, sőt akár automatikusan rögzítheti is az ugrás főbb adatait - mindezt akkor, ha megfelelő igény van rá.

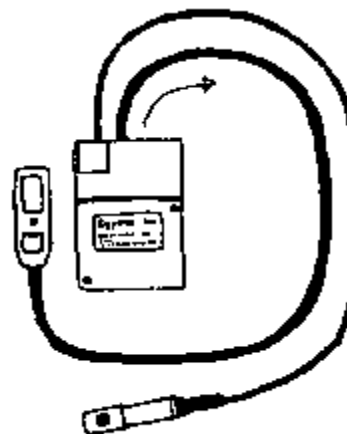
Az első, piacon megjelent elektronikus elemekből kialakított biztosítókészülék a német CYPRES volt 1990-ben [17].

A CYPRES három egységből áll [21]: vezérlő egység (a), processzor egység (b) és működtető egység (c). Tömege: 0,279 kg és teljes térfogata: 170 cm<sup>3</sup>. (Üzemeltetési hőmérsékleti határok: +63 és -15 C<sub>0</sub> között!)

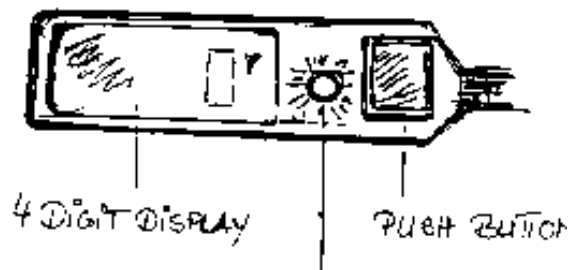
4.1. számú ábra.

A CYPRES biztosítókészülék.

a- vezérlő egység; b- processzor egység; c- működtető egység.



A vezérlőegység (mérete: 65x18x6,5 mm) bárhol elhelyezhető (védett helyen): tok oldalán, felső borítólapon, vagy a kioldótüske védőborítója alatt. A vezérlőegységen (4.2. számú ábra) van a kapcsológomb (a), a működésjelző világitó-dióda (b) és a számjegyes kijelző (c).



4.2. számú ábra.

A vezérlőegység.

a- kapcsológomb; b- világitó dióda; c- kijelző.

A kapcsológomb négyszeri benyomásával kapcsolható be a készülék, ekkor önellenőrzést hajt végre. Amennyiben a készülék hibát észlel, akkor ezt megfelelő kóddal ki is jelzi. A bekapcsolás után a készülék 14 óra hosszat működik, ez után automatikusan kikapcsol. Üzemeltetés közben azonban kézzel is ki lehet kapcsolni pl. a repülőgép kényszerleszállása esetén. Ugyancsak a kapcsológomb segítségével állítható be a kívánt nyitási magasság 10 méteres lépésekkel.

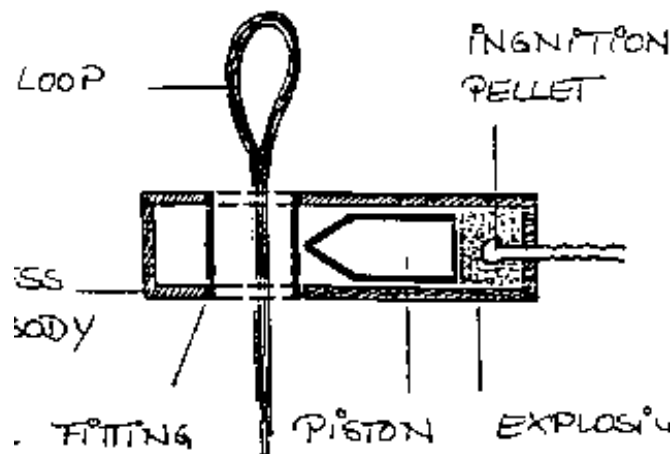
A processzor egység (mérete: 88x57x28,5 mm) tartalmazza az elektronikán kívül a 6,3 V-os feszültségű áramforrást is, amelyeket a biztos kontaktus miatt beforrasztva helyeznek el a készülékházba. A processzor egység vezetékekkel csatlakozik a vezérlő- és nyitó egységekhez (vezetékhozzak: 540 és 500 mm).

A nyitó egység (mérete: átm. 8x40 mm) elvágja az ejtőernyők zárását végző hurkot, így kétpontos (kéttüskés) toknál két nyitó egységet kell felszerelni az ejtőernyőre.

#### 4.3. számú ábra.

A CYPRES nyitó egységének sémája.

a- tok záróhurkok, b- indító gyjtó, c- pirotóttet, d- vágótest, e- műanyag betétcső, f- acél test.

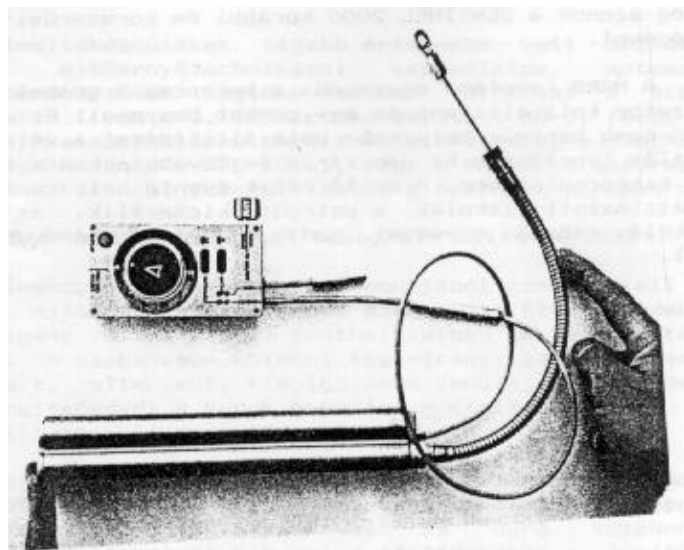


A készülék blokkolási sebessége 35 m/s és a működési magasság kb. 230 méter. (A készülék kettősműködésű változatánál, ha a merülősebesség nagyobb, mint 35 m/s, akkor a tartalékejtőernyőt 39,6 m (130 láb) magasságban (!) nyitja ki. [21].

A 35 m/s-os sebességet a KFU-hoz vették figyelembe a tervezők. (A "tanuló" változatnál a sebességhatár 15 m/s és a legkisebb magasság 300 m.)

A CYPRES készüléket két évente vissza kell küldeni a gyártóhoz felülvizsgálatra.

Az SSE cég a korszerűsített SENTINEL (Mk.2100) mellett kibocsátotta az FF3 MARS-ot. [18].



#### 4.4. számú ábra.

Az FF3 MARS biztosítókészülék elektro-mechanikus huzású változata.

A MARS készülék érzékelő-vezérlőegysége is elektronikus megoldású. Így ugyanazon készülék képes két nyitási magasságon különböző rendszereket működtetni: fő- és tartalékejtőernyőt nyitni, vagy magasság-jelzöt vezérelni és egy ejtőernyőt nyitni, vagy tandem fékernyőt elengedni és mentőejtőernyőt nyitni, stb. külön-külön.

A készülék beállítható terep feletti (AGL), vagy tengerszint feletti (AMSL) magasságra, kijelzi az aktuális magasságot - igény szerinti beállításban, továbbá ugrás közben ki- és bekapcsolható.

A gyári alapbeállítás 20 m/s-os függőleges sebességhatárra (ez fölött működik a készülék) és 760 méteres "magas", valamint 300 méteres "alacsony" működésre történik. Ha az ugró más értékeket kíván a

készülékén beállítani, akkor a gyártó a rendelés alapján ezt elvégzi, azonban 300 méter alá a készülék nem állítható.

A "magas" működési határon a nyitási kísérlet három másodpercig tart a program szerint, ez után a készülék abbahagyja a kísérletet, ez után - ha a sebesség indokoltá teszi, az "alacsony" üzemmód mindaddig ismétli a nyitást, amíg nem csökken le a merülősebesség.

A MARS két egységből áll - a működtető egység tartalmazza a tápfeszültséget biztosító négy darab elemet is - és a működtető egység azonos a SENTINEL 2000 korábbi és korszerűsített működtető egységével.

A MARS kezelése egyszerű: a bekapcsoló gombot "kalibrálás" helyzetbe kell állítani és egy gombot benyomni. Ez után a bekapcsoló gomb bármely helyzetbe való állításával a véletlen újralibrálás lehetősége ki van zárva és továbbiakban a készüléket nem kell kikapcsolni sem. A nyitó részt évente kell cserélni, illetve felhatalmazott iskolák a patront kicserélik, az elektronikus érzékelő-vezérlő egységet pedig a gyártó két évente vizsgálja felül.

## 5. KÜLÖNLEGES ALKALMAZÁSOK.

A biztosítókészülékek tágabb értelemben vett jellemzőivel rendelkező, ejtőernyőtechnikával kapcsolatos automatikus működtető berendezések legtöbb esetben változtattak a biztosító készülékeknek. Ilyen a 3. fejezetben említett AD-3, (3.2. számú ábra) amely katapultülésre került felszerelésre, a mechanikája szinte teljesen azonos a PPD-10-el, vagy a KAP-3 óraszerkezetével, illetve a hasonló, időkésleltetésre használt piropatronok.

### 5.1. Biztosítókészülékkel kombinált nyitó szerkezet.

A teljesség és áttekinthetőség szempontjából szólni kell arról is, hogy az ejtőernyőzés fejlődése során - az ötvenes években - amikor már igény volt a stabil testhelyzetben történő nyitásra, de a módszere, a szabadesés közbeni test-irányítás még nem volt eléggé ismert, elterjedt, kidolgozásra került olyan készülék, amelynek segítségével a karok behúzása - kioldóhoz való nyúlás nélkül - nyitható volt az ejtőernyő.

A legegyszerűbb szerkezet (jugoszláv ejtőernyős sportolók által az 50-es évek második felében alkalmazott megoldás) kerékpár fék-szerű fogantyú volt az ugró kezében és összeszorításakor lehetett kihuzni a záróüskét a főejtőernyő tokjából. Fejlettebb változata volt a KAP-3 rugóházának felhasználása - hosszú gégecsővel - amely ugyancsak a tenyérből-alkaron volt és az ujjakkal lenyomott nyitóbillentyű szabadította fel a rugót - nyitott az ejtőernyő.

A biztosítókészülékekkel egyesített megoldás - az ötvenes évek második felében - a PASZ-1, illetve a KAP-3 készülékhez illeszkedett, de ejtőernyős ugrásoknál megmaradt egyedi megoldás szintjén, mivel rövid időn belül a szabadesés közbeni testirányítás technikája, oktatása olyan rohamos fejlődésen ment át, amely szükségtelenné tette az ilyen segédeszköz használatát.

Az alkalmazására azonban mégis sor került az ejtőernyős sporton kívül.

Az első, embert a világűrbe felvivő és onnan visszahozó űrhajó, a VOSZTOK lehetővé tette az űrhajós űrhajóval együtt való földetérést, valamint kikapartulását és személy-ejtőernyő használatát. Mivel a szkafander jelentősen korlátozza az űrhajós mozgását, úgy tették egyszerűbbé a fő- és tartalék-ejtőernyőből álló speciális rendszer nyitását, hogy a kioldó meghúzására automatikus és kézi üzemmódban egyaránt a (feltehetően PPK-U szerkezetű) biztosítókészüléket használták fel. Ez a Budapesten tartott kiállításon készült fényképen jól felismerhetően hasonló működtető-beavatkozó lehetőséget alkalmaztak, amit a hevederzethez vezettek ki, mint az ötvenes években a stabil helyzetű nyitás biztosítására.

5.1.számú ábra.

Űrhajós ejtőernyőrendszerénél használt kombinált biztosító-nyitókészülék.

### 5.2. Kijelzés.

Ejtőernyős ugrásnál a biztosítókészülék "segédeszközként" szolgáltató magassági- vagy különleges ugrásnál (korai formaugrásnál) a magasság jelzésére. Ilyenkor a kívánt figyelmeztetési magasságra beállított biztosítókészülék az ugró gallérját, vagy a nyakán átvetett zsinórt rántotta meg, jelezve a nyitási magasság közeledését. Gyakorlatilag ez a megoldás a magasságmérők, akusztikus magasságjelzők megjelenésével eltűnt, pontosabban, mint lehetőség "beépítésre" került a korszerű biztosítókészülék "szolgáltatásába".

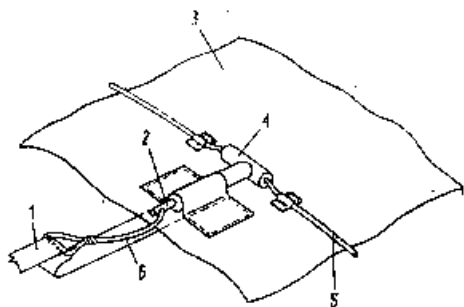
### 5.3. Nyiláskésleltető rendszerek készülékei.

A nagy sebességgel mozgó nagyméretű testek ejtőernyő rendszereinek nyilásszabályozásához a megbízhatóság növelése és a terhelés csökkentése érdekében kidolgozott kupola kiterülés korlátozó (reefelő - nyiláskésleltető) rendszerek időprogram szerinti működtetéséhez sajátos készülékeket alakítottak ki.

Például az APOLLÓ űrhajó leszálló ejtőernyőinek a nyilását (belobbanását) három fokozatban végezték: a kihuzódás után a kupola belobbanását két ree felő rendszer is korlátozta.



Mivel a reefelő rendszer zsinórból áll, kézenfekvő megoldás volt a zsinór elvágás olyan szerkezettel, amely a lehető legkisebb térfogatú és tömegű. Ez a feltétel jól megvalósítható piropatronos szerkezettel.



5.1. számú ábra.

A reefelő zsinór elvágásának sémája.[28].

1- ejtőernyő zsinórzata, 2- blokkoló, 3- ejtőernyőkupola, 4- vágórész, 5- reefelő zsinór, 6- indítózsinór.

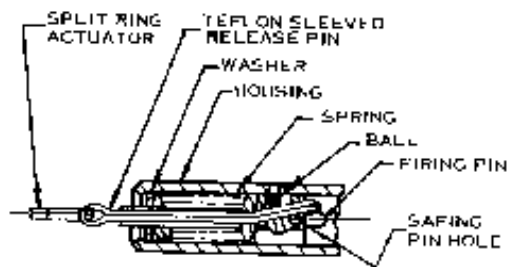
Az 5.1. számú ábra alapján jól követhető a működés: amikor a kupola teljes hosszban kihúzódik, megfeszül az indítózsinórhoz csatlakozó kupola-zsinór is, kihúzódik a blokkoló, működésbe lép a gyújtás, késleltetés és a munkavégző piropatron, illetve a felszabaduló gázok által mozgatott kés elvágja a reefelő zsinórt.

Tehát felismerhető az egyszerű, időkésleltetésű biztosítókészülék ebben a szerkezetben, illetve megkülönböztethetők a fő részek:

- végrehajtó (vágó-) szerkezet, amit a CYPRES-nél is használnak (4.2. számú ábra),
- az egyszer működő töltet (a késleltetés, működési erőt szolgáltató gázfejlesztés tetszőleges értékeivel), amit a SENTINEL-től (3.11. számú ábra) kezdve, különböző mechanikusan, vagy elektromosan indított biztosítókészülékekénél használnak,
- vezérlő rendszer (a töltet aktivizálását - elsütését) végzi, mint a 3.19.számú ábrán bemutatott FXC-7000-nél.

A 3.19. számú ábrán bemutatott indítószervezet helyett a reefelő rendszereknél alkalmazott megoldásokat érdekes figyelemmel kísérni.[29].

A MERCURY-GEMINI űrhajóknál szellemes megoldást választottak: a rugó felhuzását az indítási művelet végzi, az elsütőszeg hátrahúzásakor (rugó összenyomásakor) leesik a belső rögzítő golyó, a felhuzás véghelyzetében kiakad a hasított huzógyűrű, a felszabaduló rugó előrelöki az elsütőszeget.



5.2. számú ábra.

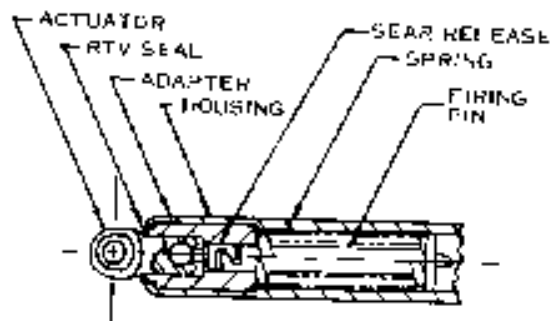
A MERCURY-GEMINI űrhajóknál alkalmazott elsütőszervezet.

Feltehetően a felnyíló gyűrű, biztosítógolyó problémái miatt az APOLLÓ rendszereknél már új megoldást alkalmaztak, az 5.3. számú ábrán jól nyomon követhető a működés: A csatlakozószem kihúzásakor összenyomódik a rugó és akkor szabadul el az elsütőszeg, amikor fogazottan csatlakozó két hengeres rész a nagyobb átmérőjű térbe jut, ahol szétcsuszhat.

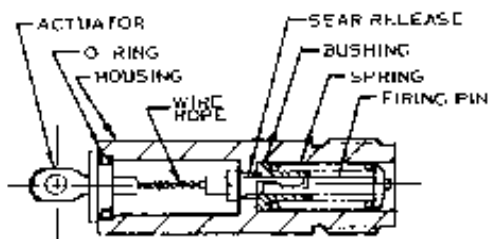
5.3. számú ábra.

Az APOLLÓ űrhajónál alkalmazott elsütőszerkezet.

Az űrkompok szilárd hajtóanyagú gyorsítórakétáinak ejtőernyős mentéséhez használt elsütőszerkezet annyiban különbözik az APOLLÓ űrhajónál használtaktól, hogy a szétváltó rész zárt térben marad és kiegészítőleg szakadó betétet



alkalmaznak.



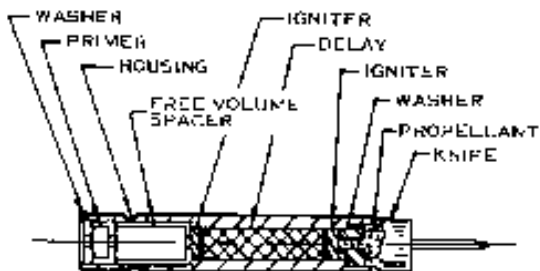
5.4. számú ábra.

Szilárd hajtóanyagú rakéták ejtőernyőrendszereinek elsütőszerkezete.

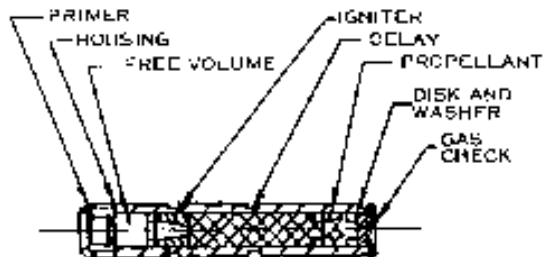
ment át a felsorolt három űr-rendszerénél.

5.5. számú ábra.

A MERCURY-GEMINI űrhajóhoz alkalmazott piropatron sémája.



A munkavégzéshez szükséges energiát biztosító piropatronok szerkezeti felépítése is lényeges változáson



5.6. számú ábra.

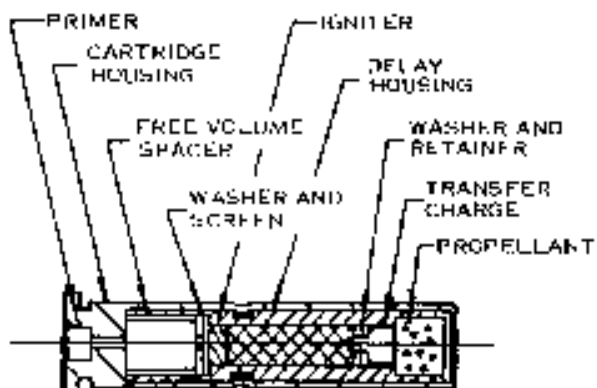
Az APOLLÓ űrhajóhoz alkalmazott piropatron sémája.

5.7. számú ábra.

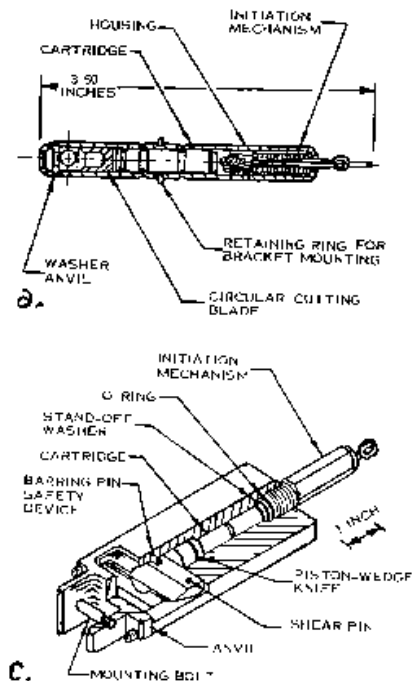
A szilárd hajtóanyagú rakéták ejtőernyőrendszerénél alkalmazott piropatron sémája.

Az 5.5., 5.6. és 5.7. számú ábrán jól megkülönböztethető a gyutacs (PRIMER) és gyújtótöltet (IGNITER) közötti tér, a gyújtótöltet és a gázfejlesztő töltet (PROPELLANT) elrendezésének, alakjának módosítása.

A szerelt rendszereket a következő ábrán mutatjuk be.



5.8. számú ábra.



A MERCURY-GEMINI-, (a), az APOLLÓ űrhajó (b) és a szilárd hajtóanyagú rakéták (c) ree felést oldó készletet szerkezetei.

Meg kell jegyezni, hogy a bemutatott rendszereket repülőgép katalpultrendszeréknél is alkalmazzák, 0,4-17 másodperc közötti késleltetéssel.

#### 5.4. Teherejtőernyő rendszerek készülékei.

A teherledobásoknál a nagyobb repülési sebességeknél vetődött fel a vezérelt (programozott) késleltetés szükségessége.



A Szovjetunióban a 40-es években készült el a 6-60 másodperc közötti időzítést lehetővé tevő TM-24B időzítőszerkezet. Ez a szerkezet a biztosítótüske kihúzásakor indul be. A beállított idő letelte után begyullad egy behelyezett celluloid lemez és a keletkező gázok nyomását használják fel a munkavégzésre.

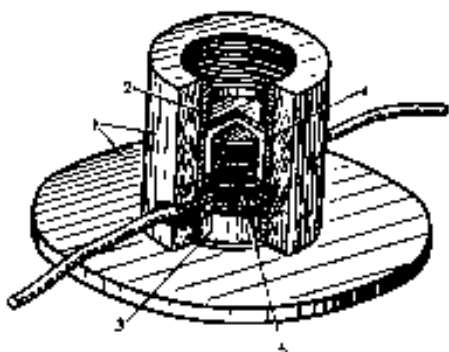
5.9. számú ábra.

A TM-24B (teherejtőernyőkhöz használt) késleltető. [9].



A TM-24B késleltető került alkalmazásra a DP-1 (Disztancionnűj Pribor) jelzésű késleltetőrendszerénél (5.10.számú ábra), mint nyitókészülék és az AD-47 automatikus ejtőernyőledobónál.

5.10



5.10. számú ábra.

A DP-1 késleltetőrendszer sémája (TM-24B nélkül).

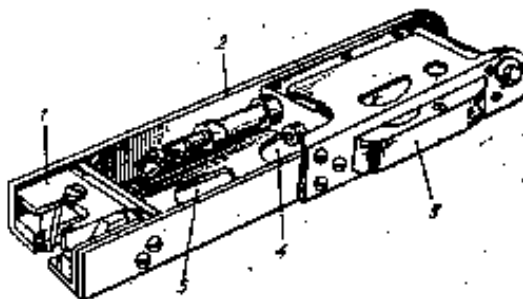
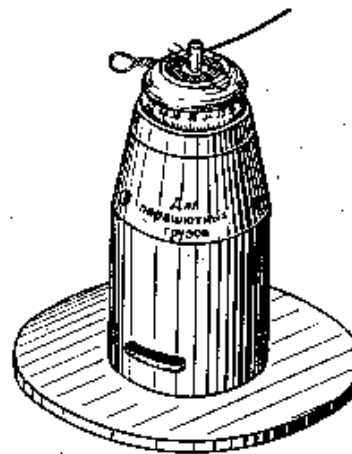
A DP-1 teste és az alsó korong-része (1) fából készült, melyben fém betét van (2), alul ütköző (3) van. A fém betétben kerek kés (4) van, amit spirálrugó tart felemelve, és a késen van a gázfejlesztő celluloid lap. (A celluloid lángralobbanásakor a kés a rugó ellenében lenyomódik és elvágja a DP-1 testen átfűzött zsinórt, ezáltal

nyílik a teherejtőernyő.

5.11. számú ábra.

A DP-1 a TM-24B-vel szerelve.

A pirotechnikai eszközöket - feltehetően az igényesebb karbantartási szükséglet miatt - az egységes biztosítókészülék család, a PPK-U kifejlesztésekor lecserélték a Szovjetunióban. A PPK-U.gr. tulajdonképpen csak kiegészítéseiben, szerelvényeiben tér el a szokványos PPK-U biztosítókészüléktől, nyilvánvalóan a



pontatlan készülékeket erre a célra használták fel.

5.12. számú ábra.

A PPK-U.gr. nézete.

### 5.5. Ejtőernyő leválasztás.

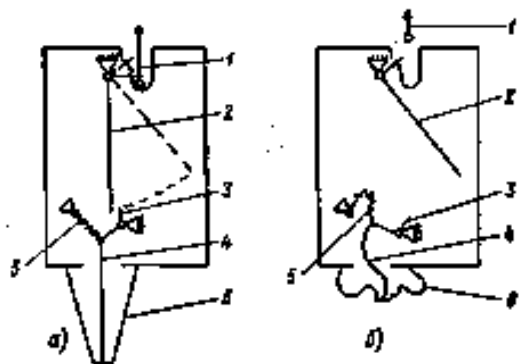
Az ejtőernyős teherledobások problémája az ejtőernyő leválasztása a földetérés után, megelőzendő a teher földön való vonszolását.

Ennek - elvileg - a legegyszerűbb megoldása az 5.13. számú ábrán látható.

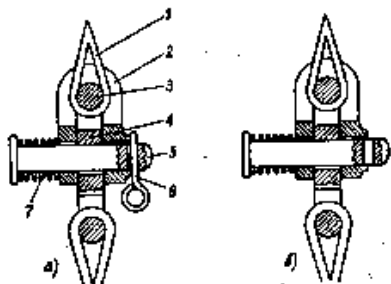
5.13. számú ábra.

Ejtőernyő leválasztó mechanizmus működési sémája.

a- zárt mechanizmus, b- automatikus leoldás. 1- felfüggesztő, 2- kar, 3- ütköző, 4- sodrony, 5- rugó, 6- merevített ütköző.

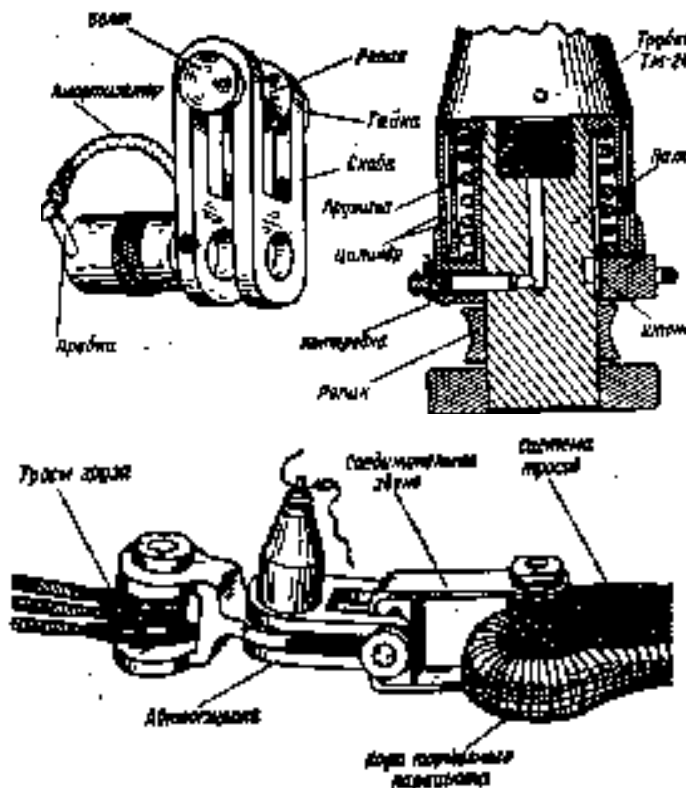


A (mechanikus) működés sémája jól követhető: a földetéréskor deformálódó merevített ütköző megnyomódik, meglazul a rugóval feszített sodrony, elbillen az ütköző, felszabadul a kar és szabaddá válik a felfüggesztő - az ejtőernyő leválik a teherről.



5.14. számú ábra.

Egyszerű kupolaleoldó sémája.



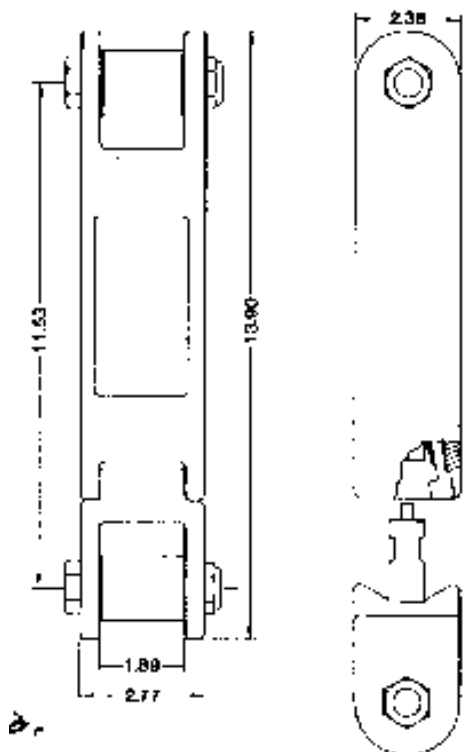
5.15. számú ábra.

AD-47 ejtőernyőleoldó sémája.

a- a kihuzott zárórud, b- a felszerelt TM-24B 1- rugó, 2- vezető henger, 3- zárólemez, 4- zárórud c- Az AD-47 összeállítása.

A TM-24B által beindított töltet (elégetett celluloid) gázai a (4) zárórud furatán át hatva, kinyomják a (3) zárólemezzel biztosított zárótüskét és ezáltal a terhelés megszűnésekor az (1) rugó hatására kicsuszlik a zárórud, elszabadul az ejtőernyő.

Az FXC cég 5K jelű automatikus teherejtőernyő leválasztó berendezését az 5.16. számú ábra mutatja be.



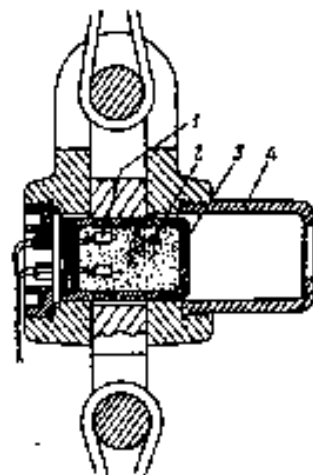
5.16. számú ábra.

a- zárva, b- nyitva.

A teherejtőernyő leoldásának külön vezérlést szükségessé tevő változata az 5.17. számú ábrán látható. Itt az elektromos gyújtás hatására csuszlik ki a zárócsap és szabadul el az ejtőernyő.

5.17. számú ábra.

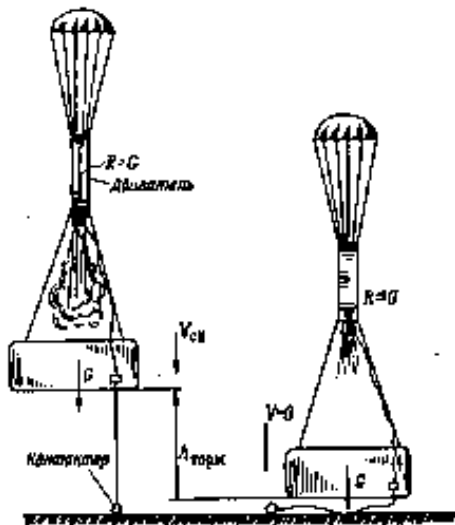
1- gyújtó, 2- gyűelegg, 3- zárórud, 4- védőház.



A földetérés (földközelség) érzékelés és ennek hatására történő programindítás az ejtőernyő leválasztáson túl, egy valamivel korábban indítandó feladatot is

megkívánt: először a nagy terhek rakétás fékezésénél.

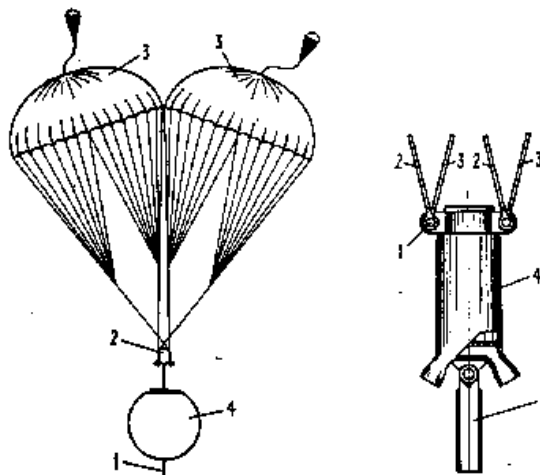
Ezt a kérdést a Szovjetunióban a teherledobásoknál egyszerűen oldották meg: az ejtőernyő nyílása után leesik egy súly, meghatározott hosszúságú zsinóron és amikor a zsinór ellazul - pontos távolságra van még a teher a földfelszíntől - begyújt a rakéta.



5.18. számú ábra.

1- ejtőernyő, 2- fékező rakéta, 3- teher, 4- föld-érzékelő.  
[25]

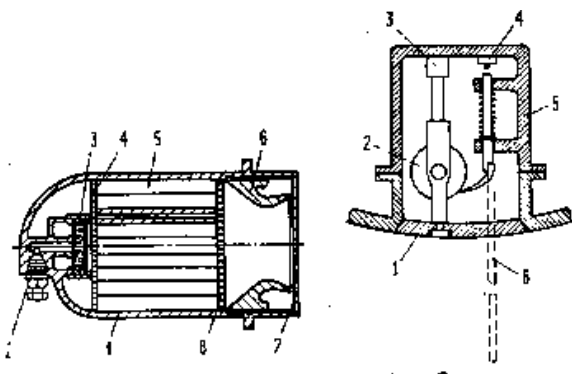
Az űrhajók leszállóegységeinél ennek a módszernek egy továbbfejlesztett változata található meg.[28].



5.19. számú ábra.

A VOSZHOD űrhajó földetérési rendszere.

1- "mechanikus magasságmérő"; 2- fékezőrakéta;  
3- ejtőernyőrendszer; 4- leszállóegység.



5  
.  
2  
0  
.  
S  
Z  
Á

mu ábra.

A VOSZHOD űrhajó "mechanikus magasságmérő"-je.

1- ledobó fedél, 2- orsó, 3- pirotechnikai zár, 4- érintkező, 5- test, 6- merev szalag.

A teljesség kedvéért meg kell említeni, hogy a SZOJUZ űrhajón már gamma-sugaras magasságmérőt alkalmaztak a földközelség érzékelésére, amely a visszaverődött sugármennyiség segítségével állapította meg a magasságot (és vezérelte a megfelelő időpontban a fékezőrakétát).

## 6. A BIZTOSÍTÓKÉSZÜLÉKEK FELSZERELÉSE.

A biztosítókészülékek felszerelése két szempontból fontos dolog:

1. A biztosítókészülék elhelyezése olyan legyen, hogy biztosítsa a szükséges kezelhetőséget és megóvja a készüléket a károsító hatásoktól, ugyanakkor ne zavarja sem a használóját, sem az ejtőernyőrendszer működését,

2. A biztosítókészülék csatlakoztatása, nyitási művelete olyan legyen, hogy a működés nagy biztonsággal végbemehessen, könnyen szerelhető és ellenőrizhető legyen.

### 6.1. A biztosítókészülék elhelyezése.

Az első biztosítókészülékek - mivel közvetlen kézi indítást igényeltek, illetve lehetővé kellett tenni a működés megszakításának lehetőségét - a mellén voltak elhelyezve, a kézikijelző közelében (L. a 2.1. és 2.2. számú ábrákat.)

A hevederhez való biztonságos rögzítést - a KAP-3 készülékig - biztosítható mechanikus zárral végezték - így lehetőség volt arra, hogy az ugró neki megfelelő magasságba helyezze el a készüléket.

#### 6.1. számú ábra.

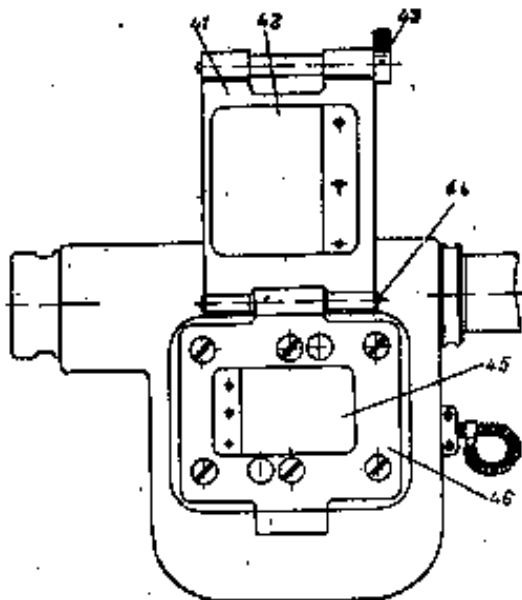
A Szovjetunióban gyártott biztosítókészülékek rögzítője.

1- fedél, 2- szorító rugó, 3- záró-biztosító csap, 4- csuklópánt, 5- szorító rugó, 6- alsó (rögzített) rész.

A 6.1. számú ábrán bemutatott rögzítő lehetővé tette a biztosítókészülék áthelyezését az ejtőernyős ugró oldalára, a deréktájon lefutó háthevederre, mivel a KAP készüléken már nem volt beavatkozási lehetőség a kibiztosítás után - amit vagy az ugró, vagy a bekötőkötél végzett el - és az ugró oldalán kevésbé zavarta az ugrót, különösen földetérésnél, amikor a hasernyő-biztosítókészülék együttes kisebb sérüléseket okozott.

A hazánkban korábban gyártott változatnál a hasonló rögzítő zárása technológiailag egyszerűbben kivitelezhető megoldással készült - recés csavarral lehetett elvégezni a zárást. Tulajdonképpen ez a megoldás nemcsak egyszerűbben legyártható volt, hanem azt a tapasztalatot is figyelembe vette a gyártó, hogy az eredeti mintánál a zárócsapot egy a hornyába benyomott fül vezette és rögzítette, amely fül gyakorlatilag a "kemény kezelés" miatt sokszor kihajlott, eltört és ez után a rögzítőcsapok elvesztek.

A mellkason való elhelyezés amerikai rendszereknél továbbra is megmaradt - mindazoknál, amelyek üzem közbeni beavatkozást igényelnek/tesznek lehetővé. Azonban a feltételeket javítja az a körülmény, hogy a mellén elhelyezett egység külön lett választva a működtető egységtől, így az elég kisméretű lehet.





6.2. számú ábra.

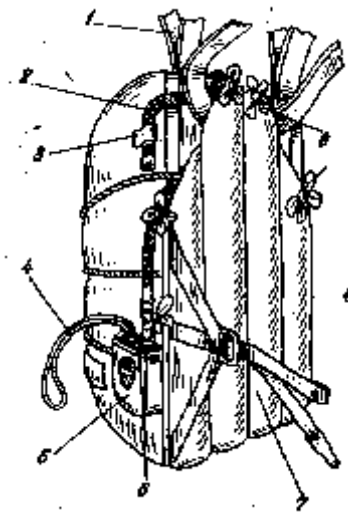
Az FXC-12000 készülék vezérlőegységének elhelyezése hevederen.

Az eredetileg tartalék (has-) ejtőernyőre kialakított biztosítókészülékek (SENTINEL, FXC) feltehetően azonos megfontolásból lettek szétbontva két részre, ezáltal az elhelyezésük könnyebb lett. Az FXC működtető egység lekerekített

éle és az alakja lehetővé tette az egységet "műszerfal" alátétként használni a tartalékejtőernyőn.

6.3. számú ábra.

Részekre osztott biztosítókészülék elhelyezése a has (tartalék-) ejtőernyőn.



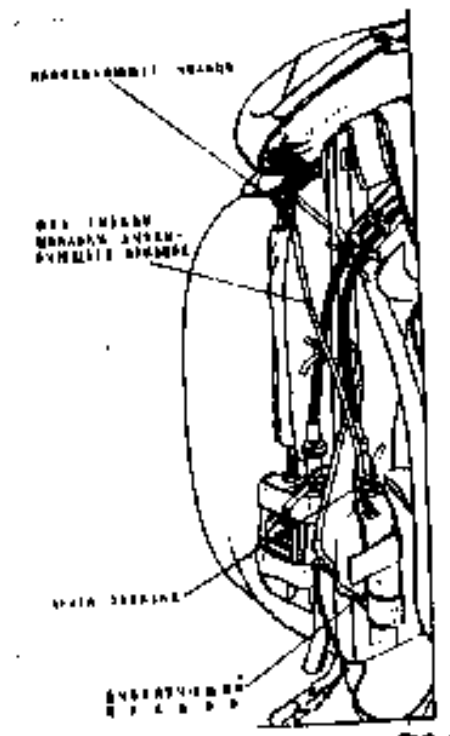
A korabeli PASZ-1 és KAP-3 készülékek jellegzetes meghibásodása volt a gégecső megtörése, tönkremenetele a rugóházhoz való becsatlakozásnál. Ez természetes következménye volt annak, hogy a hevederzetre ható erők - akár a levegőben, akár a földön, szállításkor - a viszonylag merev gégecsőn keresztül hatottak a tokra. A gégecső sérülések száma drasztikusan lecsökkent, amikor a biztosítókészüléket a tokon lévő zsebbe kezdték el elhelyezni - itt már elhagyható volt a 6.1. számú ábrán bemutatott hevederrögző is.

6.4. számú ábra.

A T-4 típusu ejtőernyő tokján lévő biztosítókészülék zseb.

6.5. számú ábra.

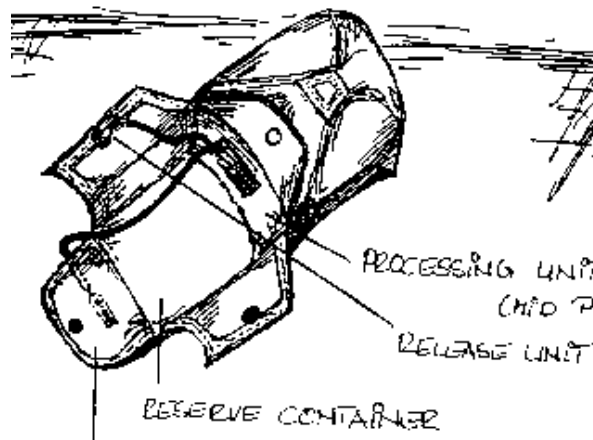
Kettőzött biztosítókészülék elhelyezése nagysebességű repülőgépről végrehajtott stabilizátoros ugrásnál. (D-5/2.típus)





6.9. számú ábra.

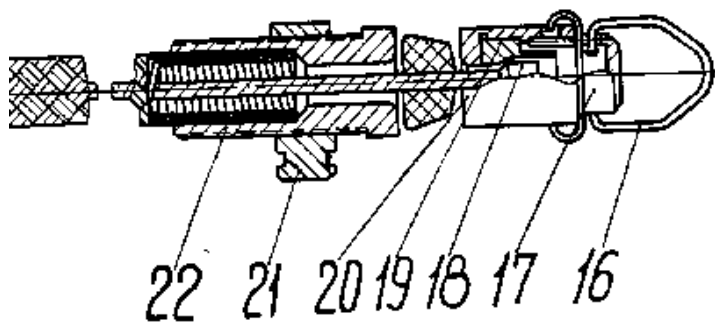
A CYPRES típusú készülék egységeinek elhelyezése.



## 6.2. A biztosítókészülék csatlakoztatása, nyitási művelete.

A biztosítókészülékkel szemben támasztott alapvető követelményt - hogy a készüléktől függetlenül és zavartalanul lehessen nyitni a főajtóernyőt - legegyszerűbben az akkor ismert és szinte kizárólagosan használt tok-zárasi módnak megfelelően - a felső kioldótüske hurok segítségével történő meghuzásával lehetett teljesíteni. A korabeli gyakorlottság, a biztosítókészülékek viszonylag kis száma (cserélhetőségi követelménye) az összehajtogatás utáni fel-leszerelést tette szükségessé. Ennek megoldása mintegy ötven éve van használatban. A PPD (PASZ-1, KAP-3, PPK-U) készüléknél.

A négy alkatrészből álló csatlakozó (L. 6.10. számú ábrát) többféle kengyel (V.ö. a 3.6. számú ábrával) alkalmazását (cseréjét) biztosítja, továbbá a sodrony cseréjét is lehetővé teszi a készülékház megbontása nélkül.



6.10. számú ábra.

A PPK-U csatlakozója.

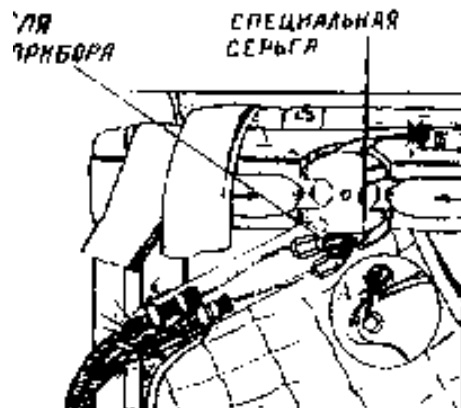
- 1- belső csavar, 2- hollandi anya, 3- sodronyvég, 4- speciális csavar (hornyolt)
- 5- csatlakozó kengyel.

A kettőzött biztosítókészüléket tartalmazó stabilizátor-záraknál a csatlakoztatás külön betét segítségével

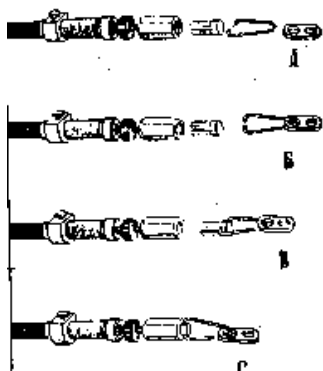
történik.

6.11. számú ábra.

Kettőzött biztosítókészülék csatlakoztatása a D-5/2 típusú ejtőernyő stabilizátor zárához.







6.12. számú ábra.

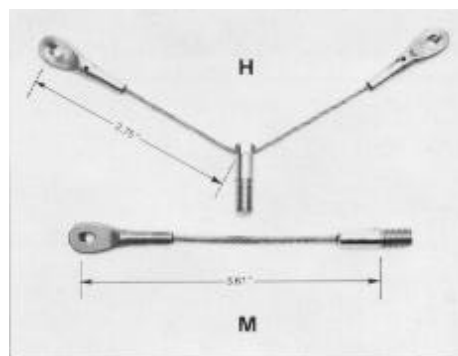
A 6.10. számú ábra szerinti biztosítókészülék végződés szerelése.

Az amerikai biztosítókészülékek korai változatai (SENTINEL) a kézikijelzővel egybeépítettek voltak (L. 3.10. számú ábrát), majd a közvetlen, megbonthatatlan csatlakoztatást részesítették előnyben a merülősebesség érzékelő rendszereknél (L.: 3.13. számú ábra.). A készülékek későbbi, fejlesztett változatainál már lehetőség nyílt a csatlakozóvég cseréjére csavar segítségével.

6.13. számú ábra.

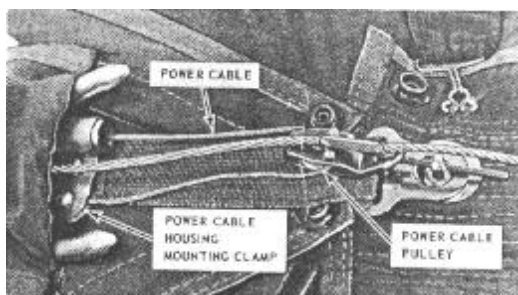
Az FXC-12000 "Y" és hosszszabított csatlakozóvége.

Az "Y" típusú csatlakozóvég különleges megoldása volt a kisebb húzóerővel működő biztosítókészülék áttételes csatlakoztatása. Ennél a működtető sodrony vége a biztosítókészülék gégecső rögzítő lemezéhez volt fogva és a sodrony a csatlakozószemben - mint csigaáttételen - csuszott.



6.14. számú ábra.

Áttételes kioldóhúzás sémája. (13).

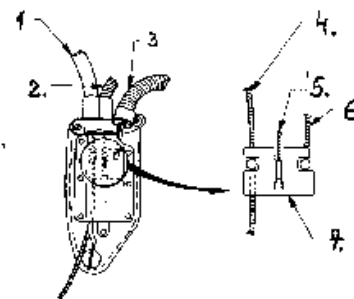


A 2. fejezetben, a 2.5. számú ábrával kapcsolatos megfontolások vezethettek az amerikai haditengerészetnél a 6.15. számú ábrán bemutatott megoldásra: itt a bekötőköteles, biztosítókészülékes és a kézikijelző nyitás a zárt házban egyesült - a zárótest kihúzásakor szabaddá vált a bekötőkötél sodronya, de a kézikijelző nem volt kihúzható a gégecsőből.

6.15. számú ábra.

Az amerikai haditengerészet NB-7E felszerelésének egyesített csatlakozója.

1- kézikijelző gégecsőve, 2- biztosítókészülék gégecsőve, 3- bekötőkötél gégecsőve, 4- kézikijelző sodronya, 5- biztosítókészülék sodronya, 6- bekötőkötél sodronya, 7- nyitó-test.



A "meghúzásos" típusú biztosítókészülékeknel a gégecsövet biztosan kellett rögzíteni. A korai alkalmazásoknál hamar kiderült, hogy az ejtőernyőhajtogatás különbözősége miatt, valamint a használat során kisebb térfogatúvá váló

("megtört") ejtőernyő, ha a gégecső rögzítésénél nem tölti ki a tokot, akkor a biztosítókészülék nem képes megfelelő húzásra, nem nyitja ki az ejtőernyőt, mert a tok anyaga csak begyűrődik a zárókup irányába.

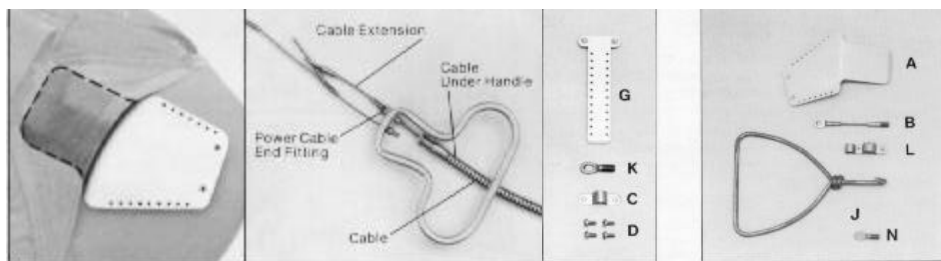
Ennek következtében alakították ki a 2.5. számú ábrán bemutatott rögzítő lemezt és elhelyezési módját. A nagyméretű lemez mérete általában lecsökkent, végső megoldásként gépi varrással kialakított fészekbe került, de jellemző, hogy mindig eléri a zárókupot (záróhurkot), a mérete megadja a megfelelő szerelési távolságot és a felső (gégecső felőli) része szilárdan van rögzítve, hogy elkerülhető legyen a felszakadás miatti működésképtelenség. Az állandó szerelésű típusoknál a rögzítőlemezhez való csatlakoztatás csvarozással történik, így az is a bonthatatlanságot jelzi.

A "vágó" típusu nyitórendszereknél nem szükséges külön rögzítés, ott a működő rész és az ellendarab egy egységet képvisel (4.3. számú ábra).

Az FXC cég az utóbbi időben kialakította a "mini" vágókészülékét, amely ugyancsak a záróhurkot vágja el, mint a CYPRES, s ez a készülék csatlakoztatható az FXC (feltehetően 12000 típusu) alapegységhez. A cég a vágókészüléket mechanikusnak jelzi, feltehetően a vezérlő egységtől elvezetett sodrony végzi a vágóél mozgatását.

A biztosítókészülék gégecső rögzítésével, felszerelésével szorosan összefügg a működő sodrony hossza, védelme. A korai alkalmazásoknál - PASZ-1 - ahol a gégecső merev, súlyos volt, a felső visszarántó gumit sokszor nem alkalmazták, mert az ugró nyakának-fejének ütközött a gégecső, esetleg nyilásnál is ütött. A következmény az volt, hogy véletlenül, nyílás közben működő biztosítókészülék, a nyitáskor az ugró hátán rövid ideig libegő ("habozó") ejtőernyőt megfogta és patkó-alaku rendellenesség alakult ki. Ezért a felső visszarántó gumit megkettőzték és olyan asszimmetrikus elrendezést alkalmaztak, amely miatt a biztosítókészülék gégecsőve a tok felső élével közel párhuzamos helyzetbe került a nyitás után - így nem zavarhatta a kisernyőt, a nyílási folyamatot. (Ez a nyílásrendellenesség típus a 70-es évekre úgy eltűnt, hogy egyes felfejlődő gyártók elhagyták a felső visszarántó gumikat. Ilyen volt a hazánkban nagy számban alkalmazott PTCH-8 és az RL-12 típusu ejtőernyő tokja.)

Mindez természetesen csak azokra az ejtőernyőkre vonatkozik, amelyeknél a tok kinyílása után a biztosítókészülék működtető része szabad lesz. Ezzel szemben az olyan ejtőernyőknél, amelyeknél a nyitórendszer védőborítója ugyanazon a tok borítólapon van, mint a biztosítókészülék, és teljesen védett a nyitórendszer, ott nem áll fenn az ilyen típusu elakadás veszélye.



6.16. számú ábra.

Az FXC-12000 főejtőernyőhöz alkalmazott rögzítőlemez (a) és a tartalékejtőernyőhöz alkalmazott (b) lemeze.

A biztosítókészülék csatlakoztatásával összefüggésben meghatározott esetekben szükségessé vált a biztosítókészülék blokkolása valamilyen formában. Erre a SENTINEL készülék ismertetésénél láthattunk a készülékbe beépített konstrukció megoldást.

A Szovjetunióban a gyakorló katapultálásokhoz rendszeresített PZK-51 típusu tartalékejtőernyő KAP-3 biztosítókészülékkel volt ellátva arra az esetre, ha az ugró nem oldja ki magát az ülésből, akkor automatikusan működjön a tartalékejtőernyő.

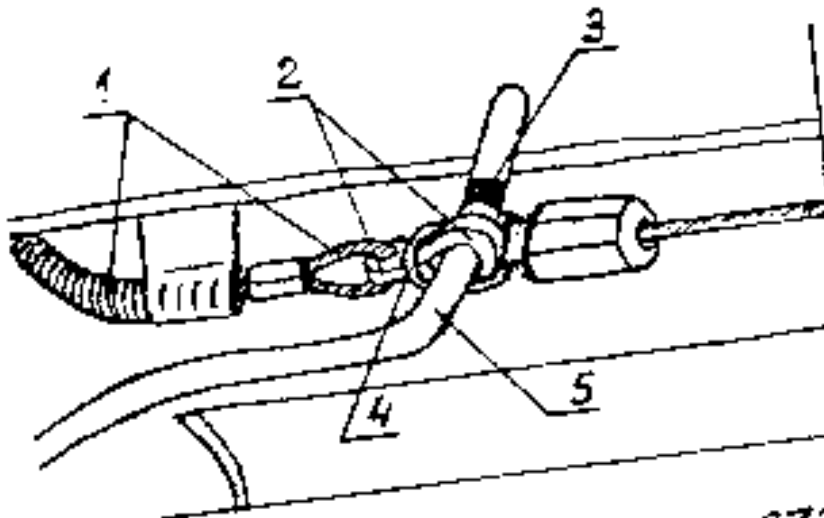
A tartalékejtőernyő felesleges nyílását megelőzendő a kioldórendszer védőborítóját kellett kinyitni és az ellenkező oldalon lévő kapcsokra átcsatolni - ezáltal a biztosítókészülék által kinyitott tokból nem szabadult ki a tartalékejtőernyő. (L. a 6.6. számú ábrát.)

A PZK-51 típusnál alkalmazott megoldás bonyolult cselekvést kívánt meg, továbbá nem maradt meg a teljes ugrás tartamára a tartalékejtőernyő működtetési lehetősége, a későbbi megoldás - amikor a kezdő ugrók tartalékejtőernyőjére biztosítókészülék tettek - egy egyszerű zsinórkihúzásra korlátozódott a készülék leválasztása a kioldórendszerrel. Ennek jelenleg ismert "automatikus" változata a TALKA típusú tandem ejtőernyőrendszerrel valósult meg, amelynél a főajtőernyő nyitásakor (kidobás kisernyő elengedésekor) a biztosítókészülék leválasztódik a tartalékejtőernyő nyitószervezetéről.

6.17. számú ábra.

A TALKA típusú ejtőernyő megoldása a biztosítókészülék automatikus leválasztására.

1- a tartalékejtőernyő kioldórendszeréhez vezető gégecső és sodrony; 2- csatoló hurok; 3- jelzés; 4- leválasztó zsinór (másik vége a kidobás kisernyő csatolótagjához van rögzítve).



## IRODALOM.

- [1] Jókai Mór: A jövő század regénye (Akadémiai Kiadó, Budapest, 1981. I.kötet p.152.)
- [2] Vándor F.dr.:Az ejtőernyőnyitás orvosi vonatkozásai (Testnevelés, 1942.évi 3.száma.)
- [3] F. A. Lusnyikov: Bratya Doronyinü (Moszkva,1977.)
- [4] A.M. Lukin: Parasjutnűj szport. (Moszkva,1952.)
- [5] Centr aviacionnovo szporta. (Moszkva, 1989.)
- [6] Parasjutnűj avtomat PASZ-1. (Oborongiz, 1950.) - 1.számu melléklet.
- [7] Szpecialnűj kombinyirovannűj avtomat parasjutnűj KAP-3. (OBORONGIZ, Moszkva,1955.) - 2.számu melléklet.
- [8] Kombinyirovannűj avtomat parasjutnűj KAP-3P. (é.n.) Magyarul: Kombinált ejtőernyős biztosító készülék "KAP-3" leírása (é.n. 173/Uné/ Kossuth Kiadó Sokszorosító Üzeme.) és Kombinált ejtőernyős biztosító készülék "KAP-3" leírása és használati utasítása (Magyar Honvédelmi Sportszövetség 1966.). - 3. számu melléklet.
- [9] Usztrojsztvo i ekszpluatacia parasjutov. (Moszkva, 1955.)
- [10] Az ejtőernyők szerkezete, felépítése és üzemeltetése (HM.1964.)
- [11] Iszakov, Sztaszevics: Szpaszenyije ekipazsa pri avariji szamaljota v paljota. (Moszkva, 1977.)

- [12] A PPK-U típusu kombinált ejtőernyős félautomata készülék műszaki leírása és kezelési utasítása. (MHSZ 1978.)
- [13] D.Poynter: The parachute manual.(Santa Barbara)
- [14] Aircrew survival equipmentman 2&3. (1971).
- [15] J.S.Hamilton, B.Hawkins: 307 years of experience with automatic openers (PARACHUTIST, 1978.No.6.p.46-47.)
- [16] Skip King:Considering the FXC 12000 (PARACHUTIST, 1988.No.9.p.20-21.)
- [17] K.Gibson: Little machine with a big job (PARACHUTIST, 1990.No. 7. p.18-21.)
- [18] K.Gibson: SSE's new AAD (PARACHUTIST,1992.No.3.)
- [19] M.Hayles: AADs: Fact and fiction (PARACHUTIST, 1993.No.1.)
- [20] Fifth Technical Congress of Parachuting (5<sup>th</sup>-8<sup>th</sup> October 1991. Budapest.) Report. (MRSZ Budapest 1991.)
- [21] Cypres user's guide (10/91.)
- [22] PZK-51 típusu ejtőernyő műszaki leírása, hajtogatási és kezelési utasítása.(Re 507. 1963.HM.)
- [23] Szisztema parasjutnaja szportyivnaja TALKA. (061-89-3 TO. 1991.)
- [24] N.A. Lobanov: Osznovü raszcsota i konsztruirovanyija parasjutov. . (MASINOSZTROJENYIJE, 1965.)
- [25] R.A. Sztaszevics: Osznovi projektyirovanyija i raszcsota gruzovüh parasjutnüh szisztem. (Leningrád, 1969. LVIKA im. Mozsajszkovo)
- [26] Légideszánt kiképzés. (HM.1963. Re 37)
- [27] Vozdusni-deszantnaja podgatovka. (Red.: I.I. Liszov, Moszkva, 1977.)
- [28] A. Sz. Jeliszejev: Tehnyika koszmicseszkih paljotov. (MASINOSZTROJENYIJE, Moszkva, 1983.)
- [29] S.J.Barlog: Practical aspects of reefing cutter design.(AIAA Papers 79-0418.)

-.-

## BIZTOSÍTÓKÉSZÜLÉKEK ÖSSZEHASONLÍTÓ - FŐBB - ADATAI

TIPUS	MAGASSÁG	IDŐ	TÖMEG	TÉR- FOGAT	ERŐ- HATÁS	NYITÁSI MÓD	KARBANTAR- TÁSI MÓD
	(m)	(s)	(kg)	(cm <sup>3</sup> )	(daN)		Ugr/hónap
PASZ-1	0-2000 +/- 200	0	0,77		22	meghuzás, rugó	100 ugrás
PPK-U	300-8000 +/- 100	2-5	0,95	329	28	meghuzás, rugó	6/12 hónap
SENTINEL 2000 <sup>1</sup>	300		0,45	163		meghuzás, piropatron	6/12 hónap
FXC-8000 <sup>2</sup>	300-900				36		
FXC-12000	300-1200 +/- 90		1,57	0,442	36	meghuzás	
FXC-2101	0-6000	0-8		0,434	49	meghuzás	
EF-2	210-4250	0,2-6				meghuzás, rugó	5000 ugrás
CYPRES A <sup>3</sup>	228 +/-30	0,27	0,148			vágás, piropatron	2 év 500 ugrás
CYPRES B <sup>4</sup>	300 +/-30	0,27	0,148			vágás piropatron	2 év 500 ugrás
CYPRES C	580 +/-30	0,27	0,148			vágás piropatron	2 év 500 ugrás
MARS <sup>5</sup>	300-7300 +60,-30		0,630	0,246		meghuzás rugó/piropatron	6/12 hónap

<sup>1</sup> Működési határsebesség: 18 m/s.

<sup>2</sup> Működési határsebesség: 10-15 m/s. FXC-8000 és -12000-nél.

<sup>3</sup> Működési határsebesség: 35 m/s. CYPRES A és C-nél.

<sup>4</sup> Működési határsebesség: 15 m/s.

<sup>5</sup> Működési határsebesség: 25,3 m/s.